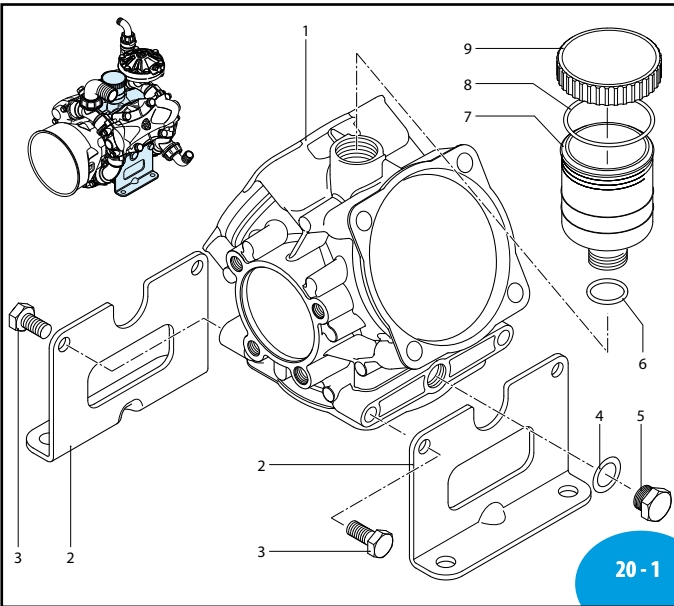
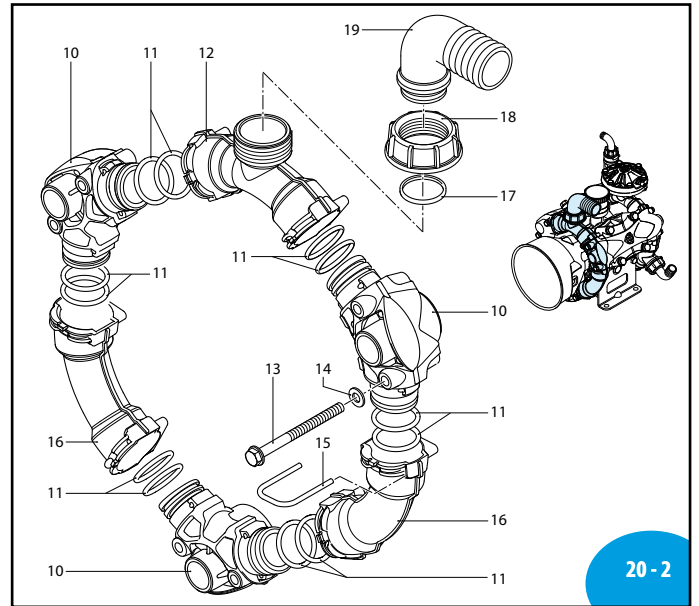


## Насос AR 120 - AR 140

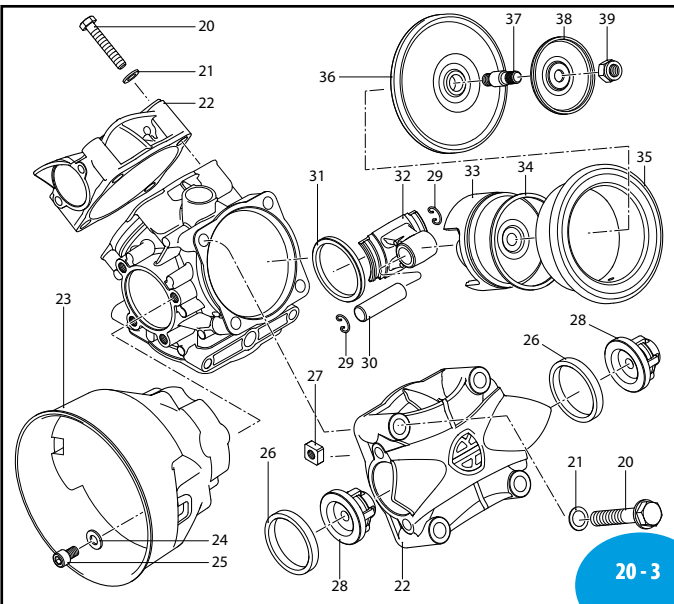
3468600



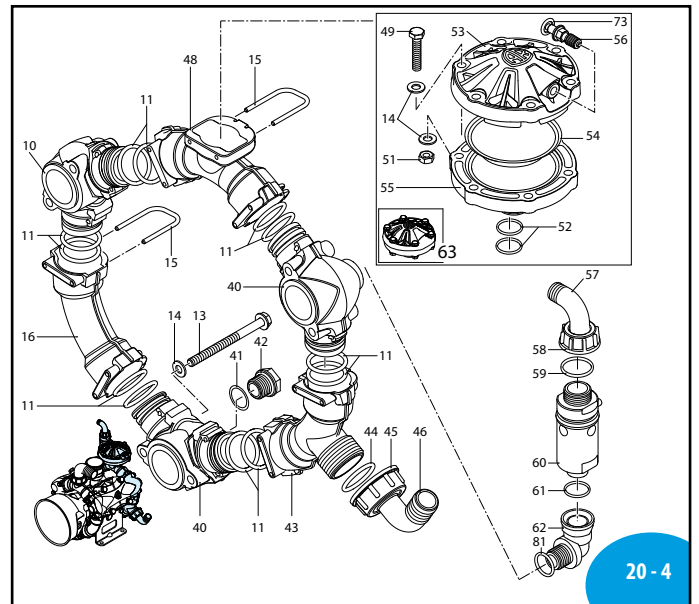
SL000321-DU



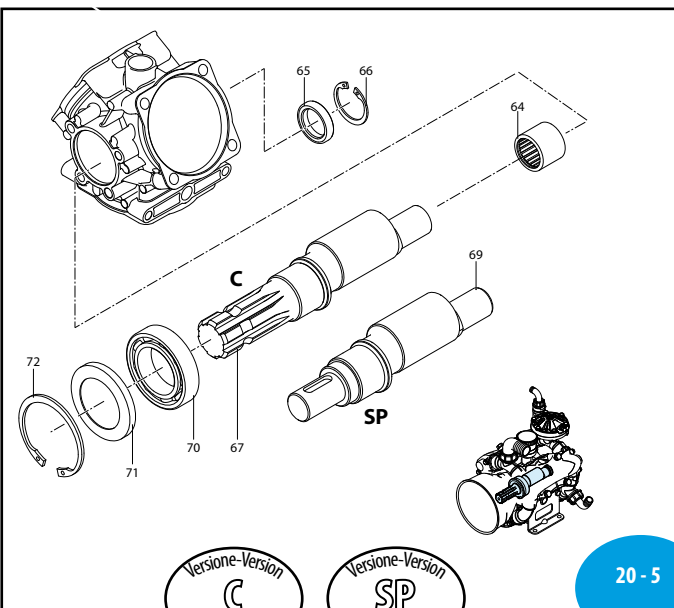
SL000322-DU



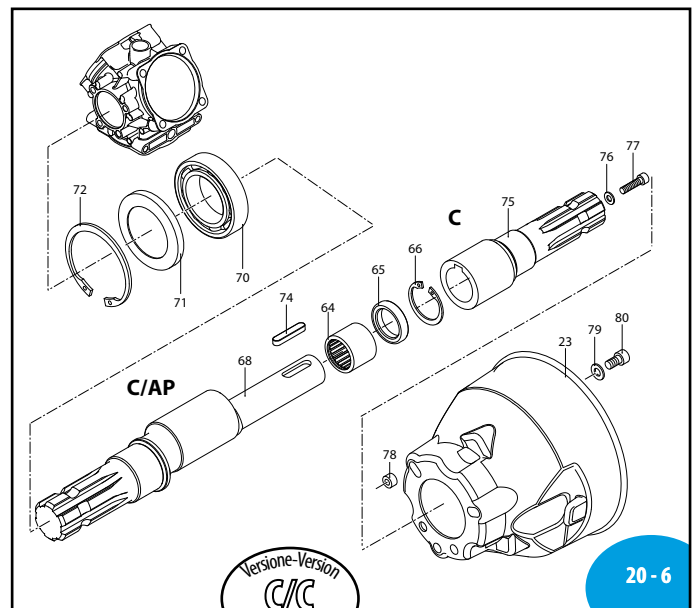
SL000323-DU



SL000324-DU



SL000325-DU



SL000326-DU

## Насос AR 120 - AR 140

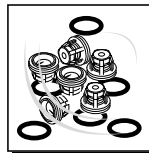
Pos	Cod.	Descrizione	Description	Q.ty	Note
1	3460010	Corpo pompa	Pump body	1	
2	3460100	Piede	Foot	2	Cataforesi
3	160672	Vite	Screw	4	Geomet C30
4	740290	Guarnizione OR	O-ring	1	▶
5	880530	Tappo	Plug	1	C20
6	720030	Guarnizione OR	O-ring	1	
7	3120240	Serbatoio	Tank	1	☒ C20
8	650920	Guarnizione OR	O-ring	1	
9	1040322	Tappo nero	Plug	1	AR 120bp
10	1040320	Tappo rosso	Plug	1	AR 140bp
11	2680140	Guarnizione OR	O-ring	24	☐
12	3460050	Condotto aspirazione	Line	1	
13	3460200	Vite	Screw	12	Geomet C12
14	390314	Rondella	Washer	24	Geomet
15	3460210	Forcella	Fork	13	
16	3460040	Condotto	Line	3	
17	390290	Guarnizione OR	O-ring	1	
18	750670	Girello	Ring nut	1	
19	50267	Curva	Elbow	1	
20	750071	Vite	Screw	12	Geomet C30
21	390090	Rondella	Washer	12	Geomet
22	3460020	Testa	Head	3	
23	3240290	Protezione cardano	Cardan protection	2	
24	320621	Rondella	Washer	4	Geomet
25	820673	Vite	Screw	4	Geomet C10
26	3460240	Guarnizione	Gasket	6	☒
27	3460380	Guarnizione	Gasket	6	Viton ☒
28	3120511	Dado	Nut	12	Geomet
29	2429050	Valvola	Valve	6	
30	380080	Anello seeger Øi 14	Ring	6	
31	380300	Spina	Pin	3	☒
32	3460090	Anello biella	Ring	2	
33	3460080	Biella	Connecting-rod	3	
34	580120	Pistone	Piston	3	
35	500260	Segmento	Piston ring	3	
36	750117	Camicia	Sleeve	3	AR 120bp
37	750110	Camicia	Sleeve	3	AR 140bp
38	550080	Membrana	Diaphragm	3	NBR
39	550084	Membrana	Diaphragm	3	Viton
40	550085	Membrana	Diaphragm	3	Desmopan
41	550086	Membrana	Diaphragm	3	HPDS
42	2240100	Perno	Hub pin	3	C30 (a)
43	580090	Piattello	Wobble plate	3	
44	2240110	Dado	Nut	3	Inox C25
45	3460031	Condotto	Line	2	
46	1140450	Guarnizione OR	O-ring	1	
47	3460220	Tappo	Plug	1	C10
48	3460060	Condotto	Line	1	

Pos	Cod.	Descrizione	Description	Q.ty	Note
44	550040	Guarnizione OR	O-ring	1	
45	651100	Girello	Ring nut	1	
46	651460	Curva	Elbow	1	
47	3460070	Condotto	Line	1	
48	621781	Vite	Screw	6	Geomet C20
49	380242	Dado	Nut	6	Geomet C20
50	550040	Guarnizione OR	O-ring	2	☐
51	3460190	Semisfera superiore	Halfball	1	
52	800190	Semicamera aria inferiore	Semi air chamber	1	
53	3460180	Semisfera inferiore	Halfball	1	
54	180020	Valvola di gonfiaggio	Air valve	1	☐ C25
55	550460	Curva	Elbow	1	
56	550450	Girello	Ring nut	1	
57	880831	Guarnizione OR	O-ring	1	Viton
58	1609000	Valvola di sicurezza	Safety valve	1	20 bar (b)
59	180101	Guarnizione OR	O-ring	1	
60	3460320	Raccordo	Fitting	1	■
61	1505	Camera aria	Air chamber	1	
62	3460110	Cuscinetto	Bearing	1	↓
63	1300230	Anello	Ring	1	☒
64	480900	Anello seeger Øi 35	Ring	1	
65	3460160	Albero marcato DT	Shaft	1	AR 120bp C
66	3460170	Albero marcato DZ	Shaft	1	AR 140bp C
67	3460270	Albero marcato DQ	Shaft	1	AR 120bp C/AP
68	3460280	Albero marcato DW	Shaft	1	AR 140bp C/AP
69	3460250	Albero marcato DU	Shaft	1	AR 120bp SP
70	3460260	Albero marcato DV	Shaft	1	AR 140bp SP
71	961781	Cuscinetto	Bearing	1	↓
72	3120160	Anello	Ring	1	☒
73	961790	Anello seeger Øi 68	Ring	1	
74	650542	Guarnizione	Gasket	1	
75	650250	Linguetta	Key	1	
76	650300	Giunto	Coupling	1	
77	961340	Rondella	Washer	1	
78	680350	Vite	Screw	1	C10
79	1200521	Distanziale	Spacer	3	
80	380241	Rondella	Washer	3	
81	680350	Vite	Screw	3	C10
82	651350	Guarnizione	Gasket	1	

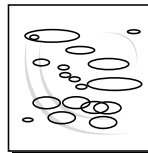
(a) Avvitare codulo lato pistone con Loxeal 83-21 frenafilletti FORTE (Verde) e lubrificare il codulo lato piattello con grasso Molykote 1000.  
(b) Avvitare la valvola fino a battuta sul gomito.



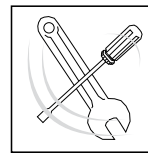
KIT 2367	
Membrane gomma Buna diaphragms	
KIT 2368	
Membrane HPDS HPDS diaphragms	
KIT 2369	
Membrane Desmopan Desmopan diaphragms	
Pos.	Q.ty
36	3



KIT 42805	
Valvole Viton Valves	
KIT 42806	
Valvole Viton Viton valves	
Pos.	Q.ty
26	6
28	6



KIT 42830	
OR O-Rings	
Pos.	Q.ty
4	1
6	1
8	1
11	24
17	1
41	1
44	1
52	2
59	1
61	1
81	1



KIT 42831					
Pronto intervento Maintenance repair					
Pos.	Q.ty	Pos.	Q.ty	Pos.	Q.ty
4	1	26	6	46	1
6	1	28	6	52	2
7	1	36	3	59	1
8	1	37	1	61	1
9	1	38	1	65	1
11	24	39	1	71	1
17	1	41	1	81	1
18	1	44	1		
19	1	45	1		



Olio utilizzato	
Used oil	
Tipo - Type	Kg
SAE 30	0,9