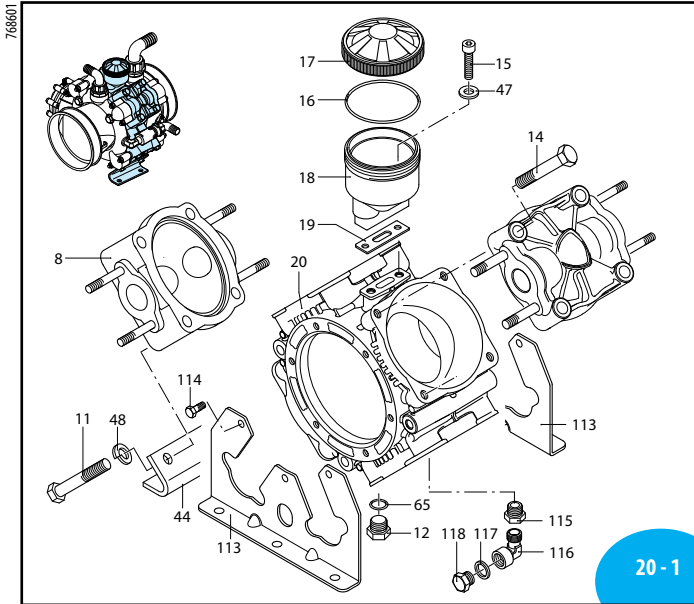
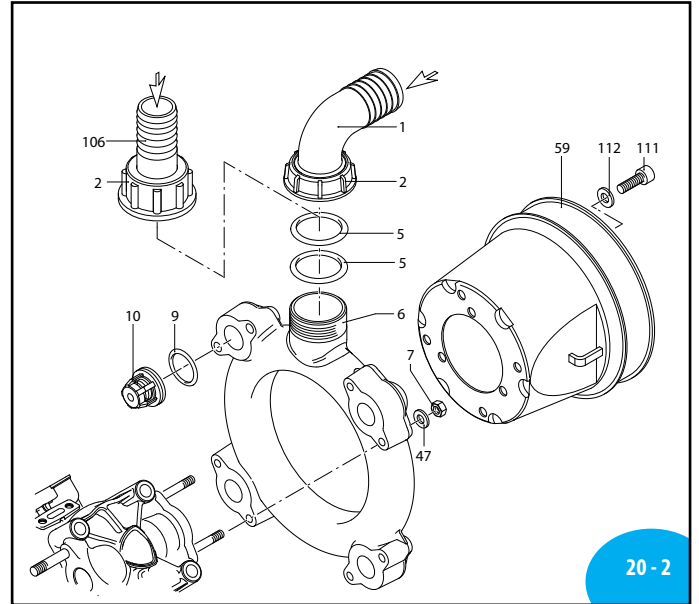


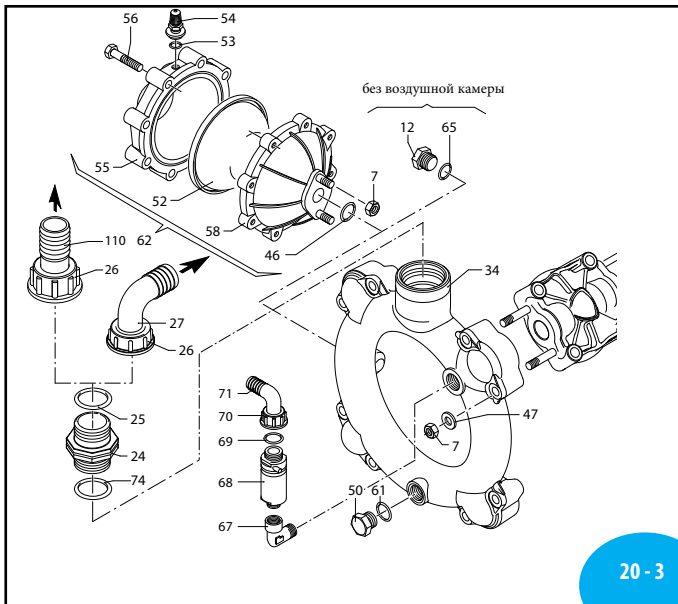
Насос AR 160 - AR 185



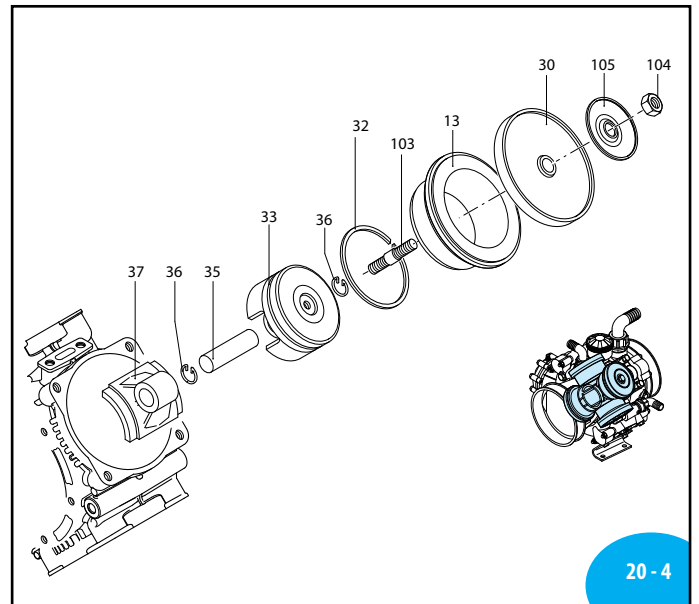
SLO0209-AU



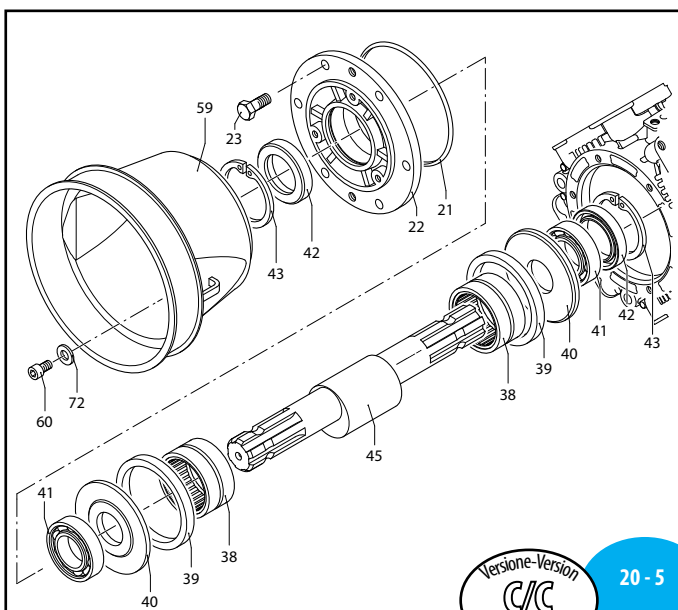
SLO00155-DV



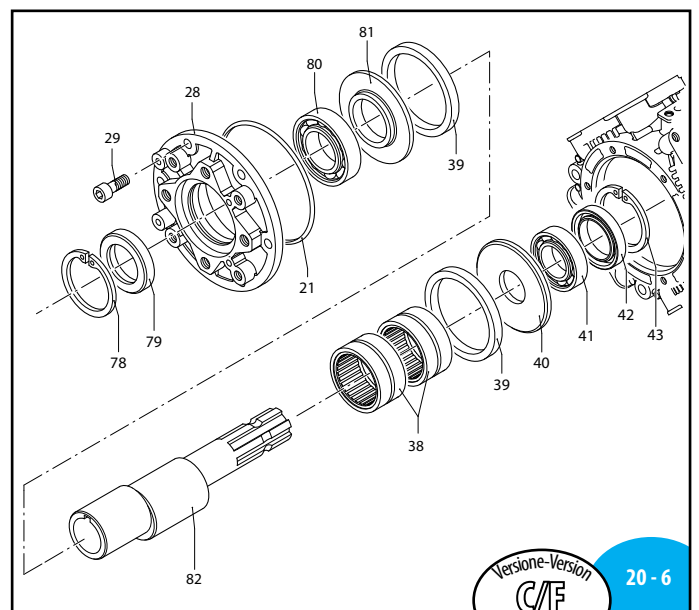
SLO00156-DV



SLO00208-AU



UN000714-IB



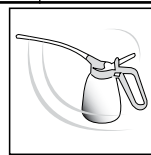
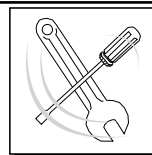
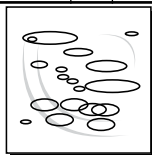
UN000715-IB

sp_ar160_185bp.pdf

Поз.	Код	Описание	Кол-во	Примеч.
1	3040430	Патрубок Ø 40	1	AR 160 bp
	3040440	Патрубок Ø 50	1	AR 185 bp
2	3040450	Гайка накидная 2" G	1	
5	3040470	Кольцо резиновое Ø39,3x2,6	2	☒
6	760750	Всасывающий контур	1	
7	380242	Гайка M8	18	Geomet C ₂₀
	380244	Гайка M8	18	Inox C ₂₀
8	751350	Головка	4	
	751352	Головка	4	Inox
9	680070	Кольцо резиновое Ø 31,5x4,25	8	☒
10	759051	Клапан	8	
11	750071	Болт ТЕ M12x70	4	Geomet C ₅₀
	750072	Болт ТЕ M12x70	4	Inox C ₅₀
12	880530	Заглушка 3/8" G	2	☉ C ₂₀
	2340350	Заглушка 3/8" G	2	Inox ☉ C ₂₀
13	750110	Гильза	4	AR 160 bp
	750115	Гильза	4	AR 185 bp
14	750061	Болт ТЕ M12x65	12	Geomet C ₅₀
	750062	Болт ТЕ M12x65	12	Inox C ₅₀
15	680350	Болт TCEI M8x35	2	C ₁₀
16	1040060	Кольцо резиновое Ø 72,69x2,62	1	
17	750057	Крышка чёрная	1	AR 160 bp
	750052	Крышка красная	1	AR 185 bp
18	750030	Бачок	1	
19	750040	Прокладка	1	☒
20	761010	Корпус насоса	1	
21	851360	Кольцо резиновое Ø 120,32x2,62	1	☒
22	680020	Фланец	1	☒
23	160672	Болт ТЕ M10x25	6	Geomet C ₄₀ ☒
	160673	Болт ТЕ M10x25	6	Inox C ₄₀ ☒
24	751130	Переходник 1"1/2 G M-M	1	
25	390290	Кольцо резиновое Ø 29x3	1	☒
26	750670	Гайка накидная 1" 1/2 G	1	
27	760930	Патрубок Ø 25	1	AR 160 bp
	3040160	Патрубок Ø 35	1	AR 185 bp
28	2420181	Фланец	1	☒
29	650640	Болт TCEI M10x25	6	Geomet C ₄₀
	650642	Болт TCEI M10x25	6	Inox C ₄₀
30	550080	Мембрана рабочая	4	NBR
	550084	Мембрана рабочая	4	витон
	550085	Мембрана рабочая	4	десмопан
	550086	Мембрана рабочая	4	HPDS
32	500260	Поршневое кольцо	4	
33	750122	Поршень Ø 80	4	
34	760760	Напорный контур	1	
35	160700	Палец	4	☒
36	160691	Кольцо Ø1 18	8	
37	760140	Шатун	4	
38	750090	Подшипник	2	
39	750130	Кольцо	2	☒
40	540040	Вставка	2	
41	230350	Подшипник	2	↓
42	160740	Сальник	2	☒
43	200390	Запорное кольцо Ø1 62	2	
44	760201	Опора	2	
45	750170	Вал C/C m-AU	1	AR 160 bp
	750174	Вал C/C m-AV	1	AR 185 bp
46	390290	Кольцо резиновое Ø 29x3	1	☒

Поз.	Код	Описание	Кол-во	Примеч.
47	380243	Шайба	18	Geomet
	390315	Шайба	18	Inox
48	250143	Шайба	4	Geomet
	250144	Шайба	4	Inox
50	330173	Заглушка 1/2" G	1	Geomet ☉ C ₂₀
	330174	Заглушка 1/2" G	1	Inox ☉ C ₂₀
52	550190	Мембрана воздушной камеры	1	NBR
	550191	Мембрана воздушной камеры	1	сатурфлон
	550192	Мембрана воздушной камеры	1	витон
	550193	Мембрана воздушной камеры	1	HPDS
53	650542	Прокладка	1	
54	180020	Воздушный клапан	1	C ₃
55	620232	Фланец воздушной камеры	1	чёрный
56	621781	Болт ТЕ M8x40	8	Geomet C ₂₀
	621782	Болт ТЕ M8x40	8	Inox C ₂₀
58	680180	Фланец полусферический	1	
59	1500470	Защита кардана	2	
60	850251	Болт TCEI M8x12	3	Geomet C ₂₀
	850252	Болт TCEI M8x12	3	Inox C ₂₀
61	180101	Кольцо резиновое Ø 17,5x2	1	
62	1552	Воздушная камера целиком	1	
65	740290	Кольцо резиновое Ø 14x1,78	2	
67	881560	Переходник 1/2" G M-F	1	☒
68	1609000	Предохранительный клапан	1	☒
69	880831	Кольцо резиновое Ø 15,54x2,62	1	витон
70	550450	Гайка накидная 3/4" G	1	
71	550460	Патрубок Ø18	1	
72	390314	Шайба	3	Geomet
	390315	Шайба	3	Inox
74	751140	Кольцо резиновое Ø47,22x3,53	1	☒
78	620330	Кольцо Ø1 65	1	
79	1800090	Кольцо	1	☒
80	230310	Подшипник	1	↓
81	760510	Вставка	1	
82	760450	Вал C/F Ø25 m-BX	1	AR 160 bp
	760520	Вал C/F Ø32 m-BS	1	AR 160 bp
	760460	Вал C/F Ø25 m-BZ	1	AR 185 bp
	760530	Вал C/F Ø32 m-BT	1	AR 185 bp
103	2240100	Шпилька	4	☒ C ₃₅
104	2240110	Гайка M10	4	Inox ☉ C ₃₀
105	751250	Тарельчатая шайба	4	
106	760950	Патрубок Ø40	1	AR 160 bp
	760570	Патрубок Ø50	1	AR 185 bp
110	760920	Патрубок Ø25	1	AR 160 bp
	760940	Патрубок Ø35	1	AR 185 bp
111	820673	Болт TCEI M10X16	3	Geomet
	820672	Болт TCEI M10X16	3	Inox
112	320621	Шайба	3	Geomet
	320622	Шайба 10.5x21x2	3	Inox
113	761030	Ножка	2	
114	160672	Болт ТЕ M10x25	6	Geomet ☉ C ₂₀
	160673	Болт ТЕ M10x25	6	Inox ☉ C ₂₀
115	1040491	Переходник 3/8" M-F	1	☒
116	900210	Переходник 3/8" G M-F	1	☒
117	2260200	Шайба	1	
118	2281270	Заглушка 3/8" G	1	☉ C ₂₀

Новые тесты: C.I. 0478MG



Набор 2371 резиновые мембраны	
Набор 2372 мембраны HPDS	
Набор 2373 мембраны десмопан	
Поз.	кол-во
30	4

Набор 2374 клапаны	
Поз.	кол-во
9	8
10	8

Набор 42510 резиновые кольца			
Поз.	кол-во	Поз.	кол-во
5	2	69	1
9	8	74	1
16	1		
21	1		
25	1		
46	1		
53	1		
61	1		
65	2		

Набор 42511 - AR 160 bp Набор 42512 - AR 185 bp для обслуживания					
Поз.	кол-во	Поз.	кол-во	Поз.	кол-во
1	1	21	1	61	1
2	1	24	1	65	2
5	2	25	1	69	1
9	8	26	1	74	1
10	8	27	1	103	4
16	1	30	4	104	4
17	1	42	2	105	4
18	1	46	1		
19	1	52	1		

Используемое масло	
Тип	кг
SAE 30	1,4