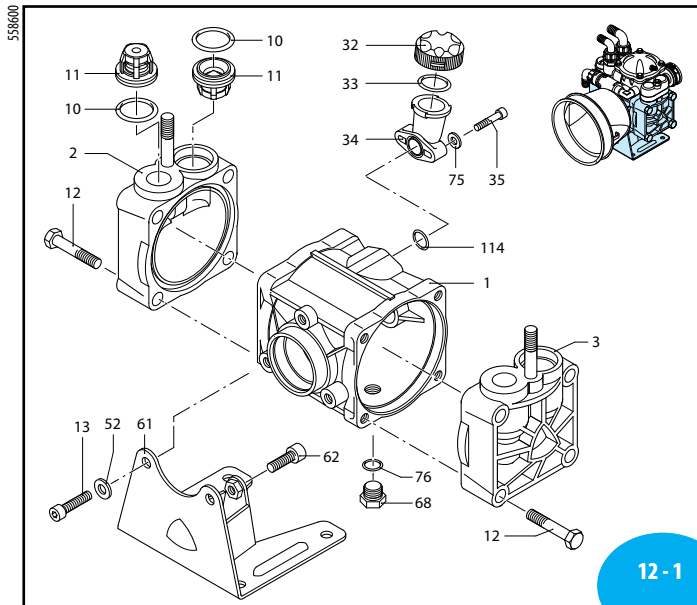
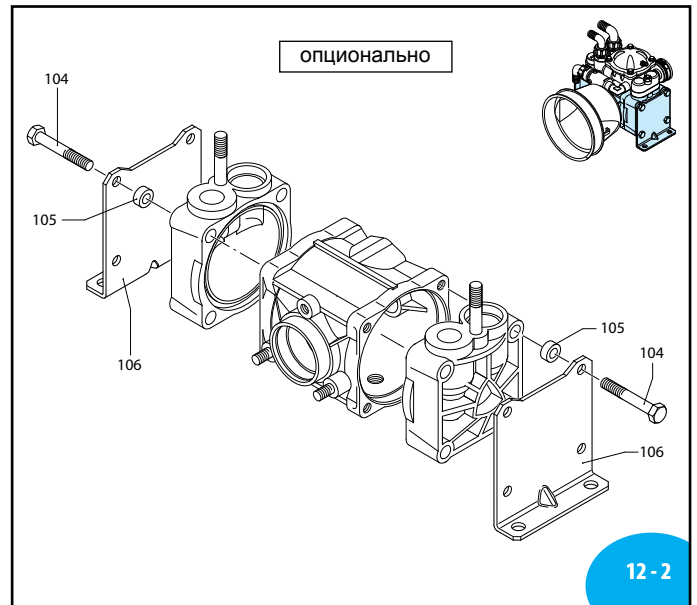


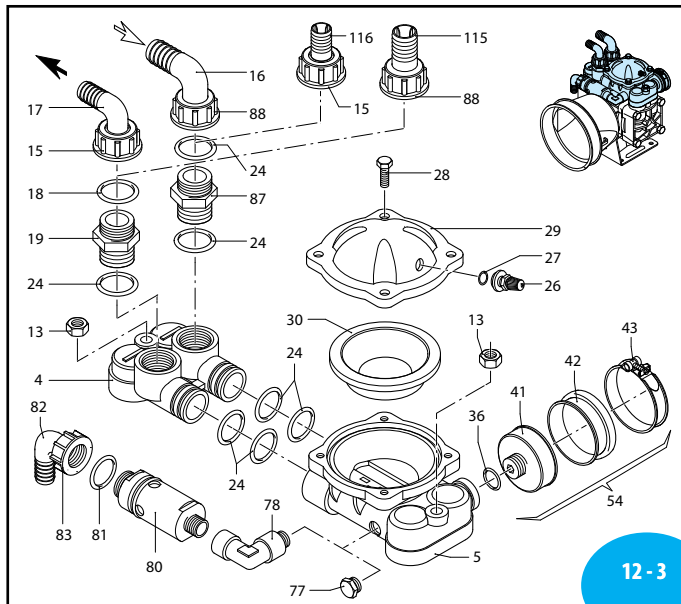
Насос AR 70



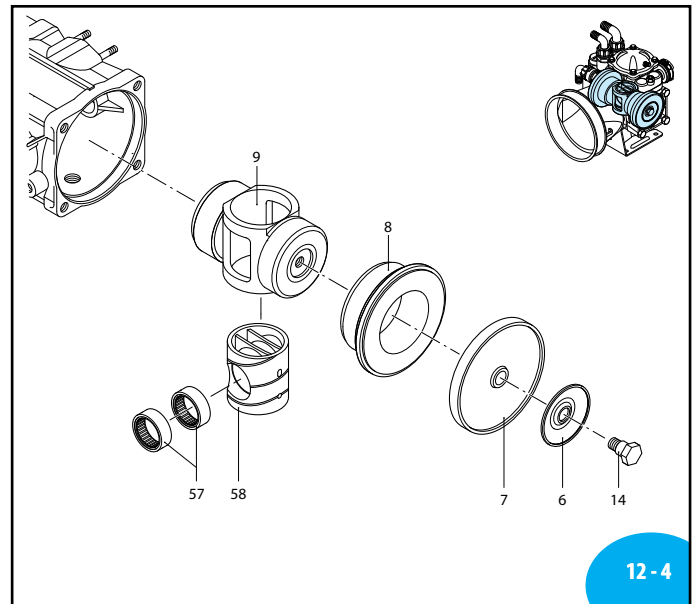
SL000310-BU



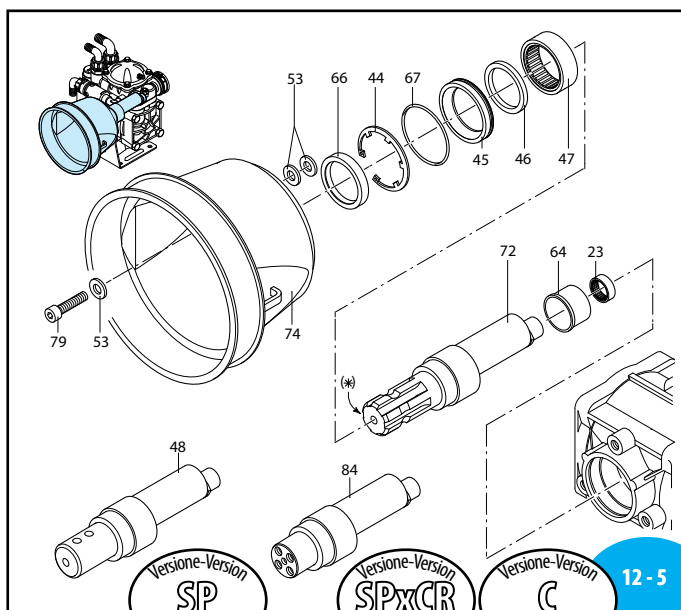
UN000796-ED



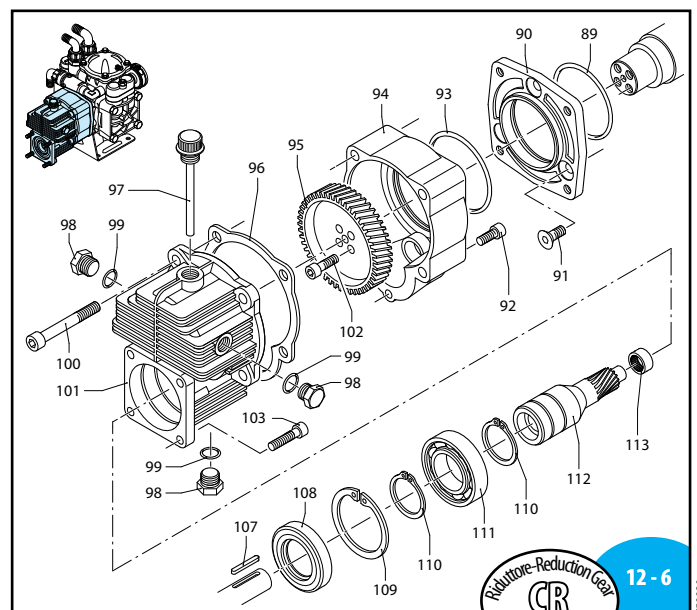
SL000311-BU



UN000478-DD



UN000477-DD



UN000479-IC

Насос AR 70

Поз.	Код	Описание	Кол-во	Примечания
1	550011	Корпус насоса	1	
2	550101	Правая головка	1	
3	550102	Левая головка	1	
4	550150	Коллектор	1	
5	550180	Нижняя воздушная камера	1	
6	580370	Тарельчатая шайба	2	(a)
	550080	Мембрана рабочая	2	резина
	550084	Мембрана рабочая	2	витон
	550085	Мембрана рабочая	2	десмопан
	550086	Мембрана рабочая	2	HPDS
8	550110	Гильза	2	
9	550120	Поршень	1	
10	320030	Кольцо резиновое $\varnothing 31,5 \times 4,5$	4	90Sh <input checked="" type="checkbox"/>
11	759051	Клапан в сборе	4	
12	551040	Болт М10х55	8	Geomet C ₄₀
13	180152	Гайка М10	2	Geomet C ₄₀
14	580360	Болт мембраны	2	● C ₃₀
15	550880	Гайка накидная 1" G	1	
16	580040	Патрубок $\varnothing 30$	1	
17	550370	Патрубок $\varnothing 25$	1	
18	550350	Кольцо резиновое $\varnothing 23,81 \times 2,62$	1	<input checked="" type="checkbox"/>
19	550340	Переходник 1" G(M)-1" G(M)	1	
23	550310	Подшипник	1	↓
24	390290	Кольцо резиновое $\varnothing 29 \times 3$	7	<input checked="" type="checkbox"/>
26	550300	Воздушный клапан	1	C ₃
27	650542	Прокладка	1	
28	550680	Болт М8х20	4	C ₂₀
29	550233	Крышка воздушной камеры	1	чёрная
	550190	Мембрана воздушной камеры	1	резина
	550191	Мембрана воздушной камеры	1	сагурфлон
	550192	Мембрана воздушной камеры	1	витон
	550193	Мембрана воздушной камеры	1	Н.P.D.S.
32	550057	Крышка масляного бачка	1	чёрный
33	550040	Кольцо резиновое $\varnothing 26,65 \times 2,62$	1	
34	550030	Масляный бачок	2	
35	850851	Болт М6х30	1	C ₁₀
36	180101	Кольцо резиновое $\varnothing 17,5 \times 2$	1	●
41	650661	Держатель мембраны	1	●
42	650670	Всасывающая мембрана	1	
43	651670	Хомут	1	
44	200391	Запорная шайба	1	
45	550470	Прокладка	1	
46	550070	Вставка	1	
47	550060	Подшипник	1	↓
48	550170	Вал "SP"	1	(AL)
52	200233	Шайба $\varnothing 10,5$	2	Geomet
53	320621	Шайба $\varnothing 10,5$	5	Geomet
54	659209	Всасывающая мембрана в сборе	1	
57	550280	Подшипник	2	↓
58	550140	Цилиндр	1	<input checked="" type="checkbox"/>

Поз.	Код	Описание	Кол-во	Примечания
61	580080	Основание	1	
62	540301	Болт М10х30	1	Geomet C ₄₀
64	550160	Прокладка	1	
66	550491	Сальник	1	<input checked="" type="checkbox"/>
67	650920	Кольцо резиновое $\varnothing 53,65 \times 2,62$	1	<input checked="" type="checkbox"/>
68	880530	Заглушка 3/8" G	1	C ₂₀
72	550173	Вал "C"	1	(AM)
74	1500350	Защита кардана	1	
75	550332	Шайба $\varnothing 6,5$	2	Geomet
76	740290	Кольцо резиновое $\varnothing 14 \times 1,78$	1	▶
77	330173	Заглушка 1/2" G	1	■ C ₂₀
78	881560	Патрубок 90° 1/2" G(M)-(F)	1	■
79	620472	Болт М10х20	3	Geomet C ₃₀
80	1609000	Предохранительный клапан	1	■
81	880831	Кольцо резиновое $\varnothing 15,54 \times 2,62$	1	ВИТОН
82	550460	Патрубок $\varnothing 18$	1	
83	550450	Гайка накидная 3/4" G	1	
84	550175	Вал "CRxS"	1	(AN)
87	450120	Переходник 1"-1" 1/4 G (M)-(M)	1	
88	550870	Гайка накидная 1" 1/4 G	1	
89	580230	Кольцо резиновое $\varnothing 69,52 \times 2,62$	1	▶
90	550920	Фланец	1	
91	550950	Болт М10х25	3	● C ₂₀
92	180030	Болт М8х20	1	C ₂₅
93	620561	Кольцо резиновое $\varnothing 78 \times 2,5$	1	<input checked="" type="checkbox"/>
94	621000	Крышка редуктора	1	
95	550930	Редуктор	1	Z=64
96	620950	Прокладка	1	
97	1140370	Масляный шуп с резиновым кольцом	1	
98	1980740	Заглушка 3/8" G	3	латунь
99	740290	Кольцо резиновое $\varnothing 14 \times 1,78$	3	
100	621010	Болт М10х75	4	● C ₂₅
101	620960	Корпус редуктора	1	
102	540290	Болт М8х25	4	● C ₂₅
103	651000	Болт М5/16"	4	24UNFx1"
104	1300361	Болт М10х65	8	Geomet C
105	551030	Прокладка	8	
106	551020	Основание	2	
107	881090	Ключ	1	
108	961800	Сальник	1	<input checked="" type="checkbox"/>
109	961790	Запорная шайба	1	
110	320240	Запорная шайба	2	
111	961780	Подшипник	1	<input checked="" type="checkbox"/>
112	621660	Вал	1	Z=11
113	620990	Подшипник	1	<input checked="" type="checkbox"/>
114	180101	Кольцо резиновое $\varnothing 17,5 \times 2$	1	▶
115	550210	Патрубок $\varnothing 25$	1	
116	392190	Патрубок $\varnothing 40$	1	

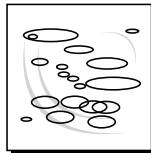
1532 CI0455MG



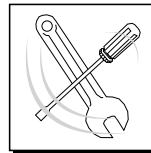
Набор 2361 резиновые мембраны	
Набор 2362 мембраны HPDS	
Набор 2363 мембраны десмопан	
Поз.	кол-во
7	2



Набор 2364 клапаны	
Поз.	кол-во
10	4
11	4



Набор 2365 резиновые кольца	
Поз.	кол-во
10	4
18	1
24	7
27	1
33	1
36	1
67	1
76	1



Набор 2366 для обслуживания					
Поз.	кол-во	Поз.	кол-во		
6	1	24	7		
7	2	32	1		
10	4	33	1		
11	4	34	1		
14	1	36	1		
15	1	66	1		
16	1	87	1		
17	1	88	1		
18	1				
19	1				



Используемое масло	
Тип	кг
насос SAE 30	1
редуктор SAE 30	0,26

(a) При сборке используйте смазку PG54 между тарелкой и диафрагмой