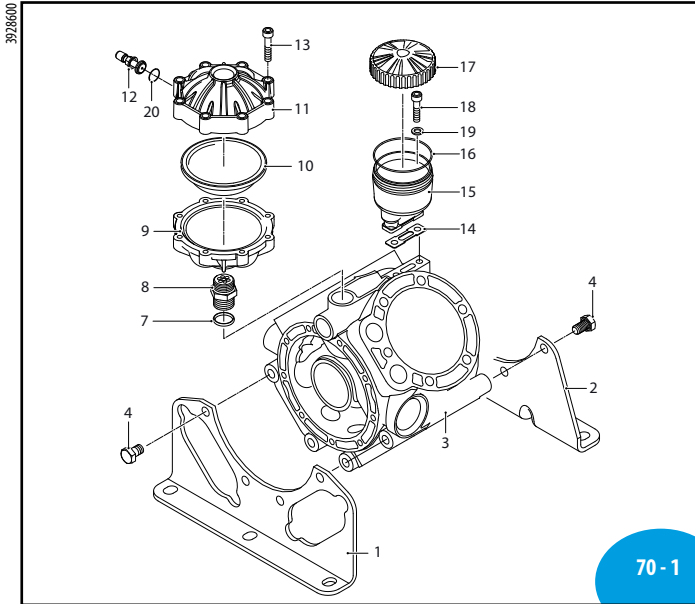
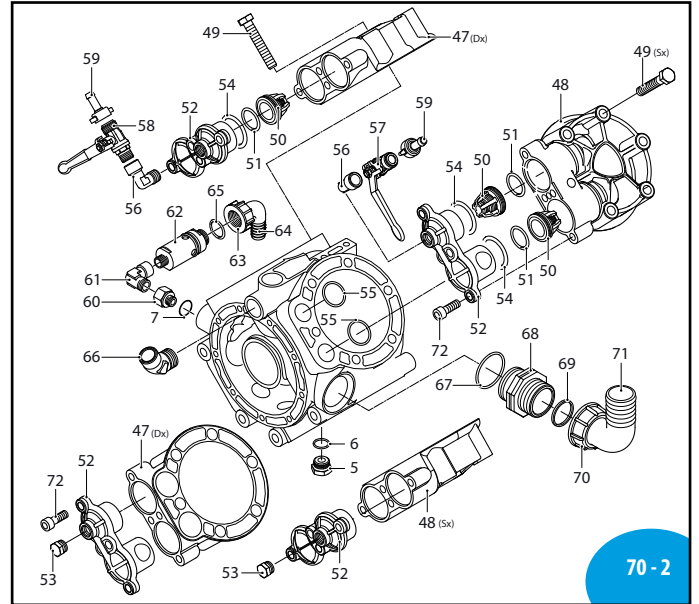


## Насос AR 1604



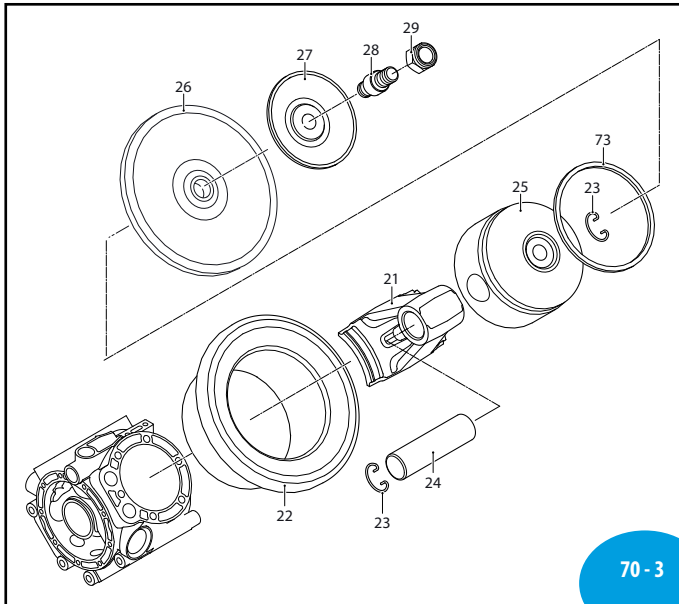
70-1

SL000347-FS



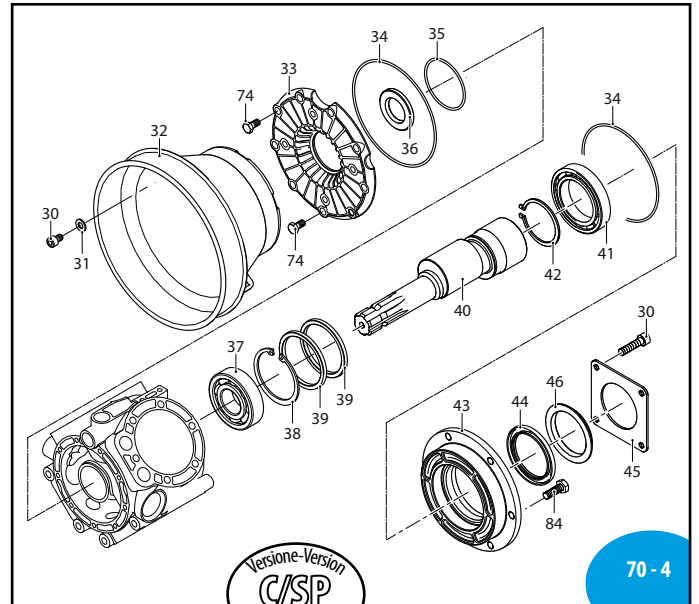
70-2

SL000348-FS



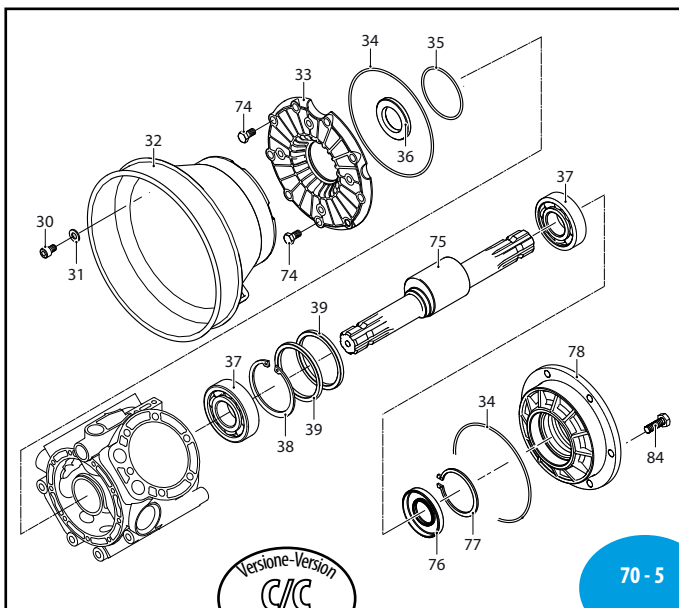
70-3

SL000349-FS



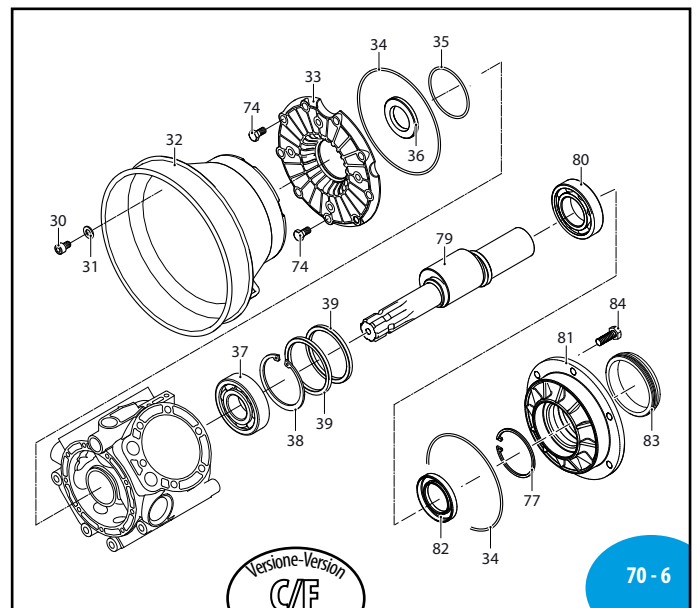
70-4

SL000350-FS



70-5

SL000351-FS



70-6

SL000351-FS

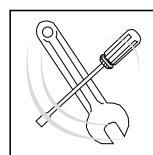
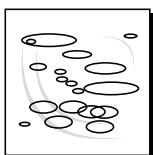
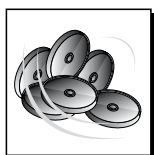
MI 92104

## Насос AR 1604

Поз.	Код	Описание	Кол-во	Примечания
1	3920030	Передний опорный кронштейн	1	
2	3920040	Задний опорный кронштейн	1	
3	3920010	Корпус насоса	1	
4	1520861	Болт ТЕ М12х20	8	C <sub>50</sub>
5	820361	Заглушка латунная 1/2"G	1	C <sub>20</sub>
6	180101	Кольцо резиновое ø 17,5x2	1	▶
7	720030	Кольцо резиновое ø 22,22x2,62	2	
8	2240490	Переходник	1	C <sub>20</sub> ■
9	2240481	Нижняя воздушная камера	1	C <sub>20</sub> ■
10	550190	Мембрана воздушной камеры	1	NBR
11	620234	Крышка воздушной камеры	1	анодированная
12	180020	Воздушный клапан	1	C <sub>35</sub> ⊕
13	380410	Болт TCEI M8x40	8	C <sub>20</sub>
14	750040	Прокладка	1	Ⓛ
15	750030	Масляный бачок	1	
16	1040060	Кольцо резиновое ø 72,69x2,62	1	
17	750050	Крышка масляного бачка красная	1	
18	680350	Болт TCEI M8x35	2	C <sub>10</sub>
19	380241	Шайба	2	
20	650542	Прокладка	1	
21	3920020	Шатун бронзовый	4	
22	2680080	Гильза	4	
23	160691	Запорное кольцо Øi 18	8	
24	260700	Палец	4	
25	2240060	Поршень Ø72	4	
26	550080	Мембрана рабочая	4	NBR
27	550085	Мембрана рабочая	4	десмопан
28	550086	Мембрана рабочая	4	HPDS
29	580090	Тарельчатая шайба	4	
30	2240100	Переходник	4	(a) C <sub>35</sub>
31	2240110	Гайка M10	4	Inox ■ C <sub>30</sub>
32	850250	Болт TCEI M8x12	4	C <sub>10</sub>
33	390311	Шайба	4	
34	1500470	Защита кардана	1	
35	2680050	Всасывающий контур	1	
36	1400120	Кольцо резиновое ø 145,72x2,62	2	⊗
37	2240270	Кольцо резиновое ø 67,95x2,62	1	⊗
38	2680110	Сальник	1	⊗
39	751280	Подшипник	2	↓
40	230340	Запорное кольцо Øi 80	1	
41	2240540	Кольцо	2	
42	2680270	Вал "C/C m-SP"	1	↓ C/SP
43	2680340	Подшипник	1	
44	2680290	Запорное кольцо Øi 65	1	
45	2680240	Фланец	1	↓
46	1400150	Сальник	1	⊗
47	1400140	Фланец	1	
48	1400110	Кольцо фланца	1	
49	2680030	Правая головка	2	

Поз.	Код	Описание	Кол-во	Примечания
48	2680031	Левая головка	2	
49	750070	Болт ТЕ М12х70	24	C <sub>50</sub>
50	2689050	Клапан	8	
51	180240	Кольцо резиновое ø 31,34x3,53	8	⊗
52	2680040	Крышка головки	4	
53	130171	Заглушка 3/8" G	3	C <sub>20</sub> ⊕
54	2680150	Кольцо резиновое ø 42,52x2,62	8	⊗
55	1520650	Кольцо резиновое ø 29,82x2,62	8	⊗
56	900210	Переходник 3/8" G(M)-(F)	2	⊕
57	130491	Правый клапан 3/8"-1/2"G(M)-(M)	1	
58	130492	Левый клапан 3/8"-1/2"G(M)-(M)	1	⊕
59	110131	Гайка накидная 1/2"	2	
60	2660060	Переходник	1	C <sub>20</sub> ⊕
61	2680310	Переходник 3/4" G - 1/2" G	1	■
62	1609002	Предохранительный клапан	1	
63	550450	Гайка накидная 3/4"	1	
64	550460	Патрубок ø 18	1	
65	880831	Кольцо резиновое ø 15,54x2,62	1	ВИТОН
66	851650	Патрубок	1	⊕
67	751140	Кольцо резиновое ø 47,22x3,53	1	⊗
68	751130	Переходник 1"1/2 G (M)-(M)	1	
69	390290	Кольцо резиновое ø 29x3	1	
70	750670	Гайка накидная 1"1/2 G	1	
71	50267	Патрубок ø 40	1	
72	540300	Болт TCEI M10x30	16	C <sub>35</sub>
73	260230	Кольцо поршня	4	
74	180370	Болт ТЕ М8x25	9	C <sub>20</sub>
75	2680190	Вал "C/C m-СМ"	1	
76	2680120	Сальник	1	⊗
77	161050	Запорное кольцо Øi 72	1	
78	2680020	Фланец	1	↓
79	2680220	Вал "C/F m-CF"	1	↓
80	750920	Подшипник	1	↓
81	2680021	Фланец	1	↓
82	2680130	Сальник	1	⊗
83	2420250	Кольцо	1	
84	160670	Болт ТЕ М10x25	6	C <sub>40</sub>

(a) ■ используйте фум-ленту со стороны поршня



Набор 2371 резиновые мембраны	
Поз.	кол-во
<b>NBR</b>	
26	4
<b>десмопан</b>	
23	73
<b>HPDS</b>	
23	72

Набор 42941 клапаны	
Поз.	кол-во
50	8
51	8

Набор 42942 резиновые кольца			
Поз.	кол-во	Поз.	кол-во
6	1	69	1
7	2		
16	1		
34	2		
35	1		
51	8		
54	8		
55	8		
65	1		
67	1		

Набор 42943 для обслуживания					
Поз.	кол-во	Поз.	кол-во	Поз.	кол-во
16	1	51	8		
17	1	54	8		
26	4	55	8		
28	4	67	1		
29	4	69	1		
34	2	70	1		
35	1	71	1		
36	1	76	1		
44	1	82	1		
50	8				

Используемое масло	
Тип	кг
SAE 30	2,1