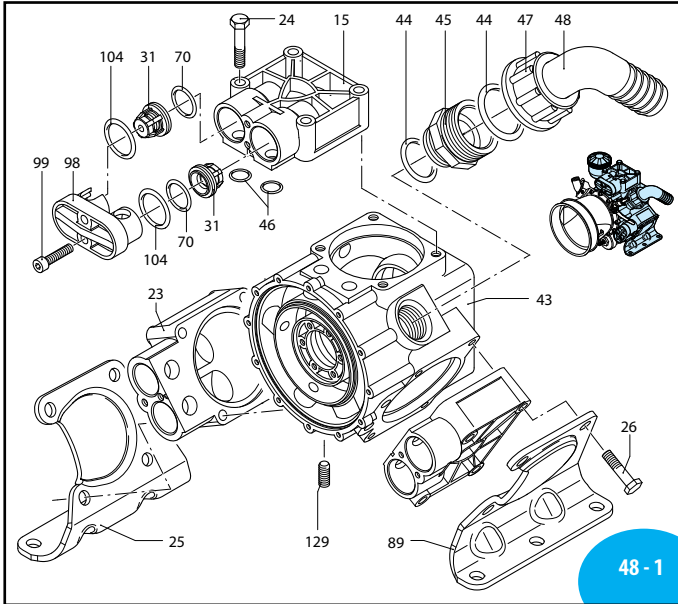
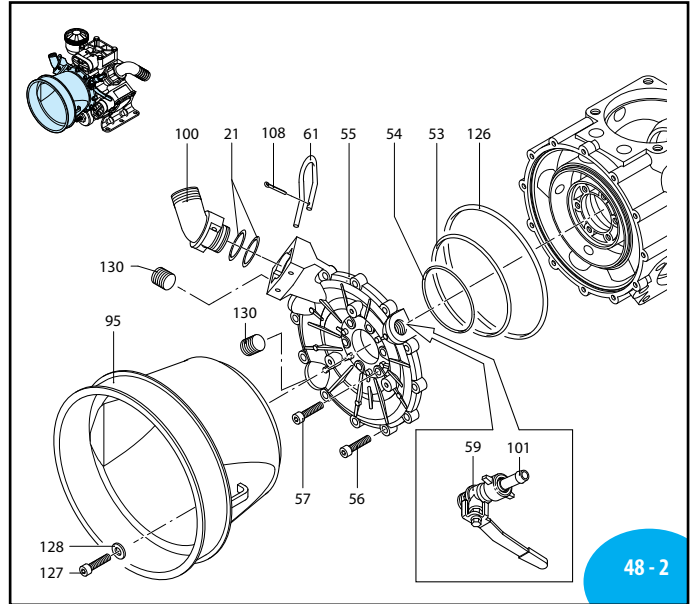


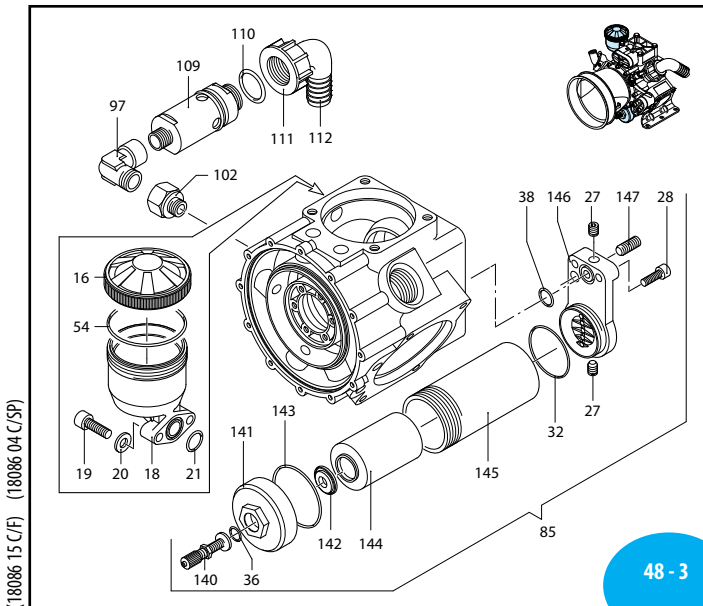
## Насос AR 813



UN970229-BD

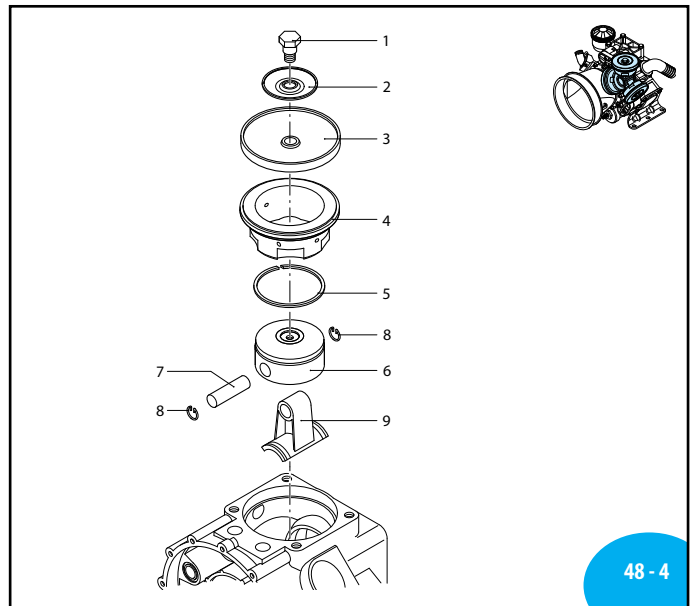


UN970230-BD

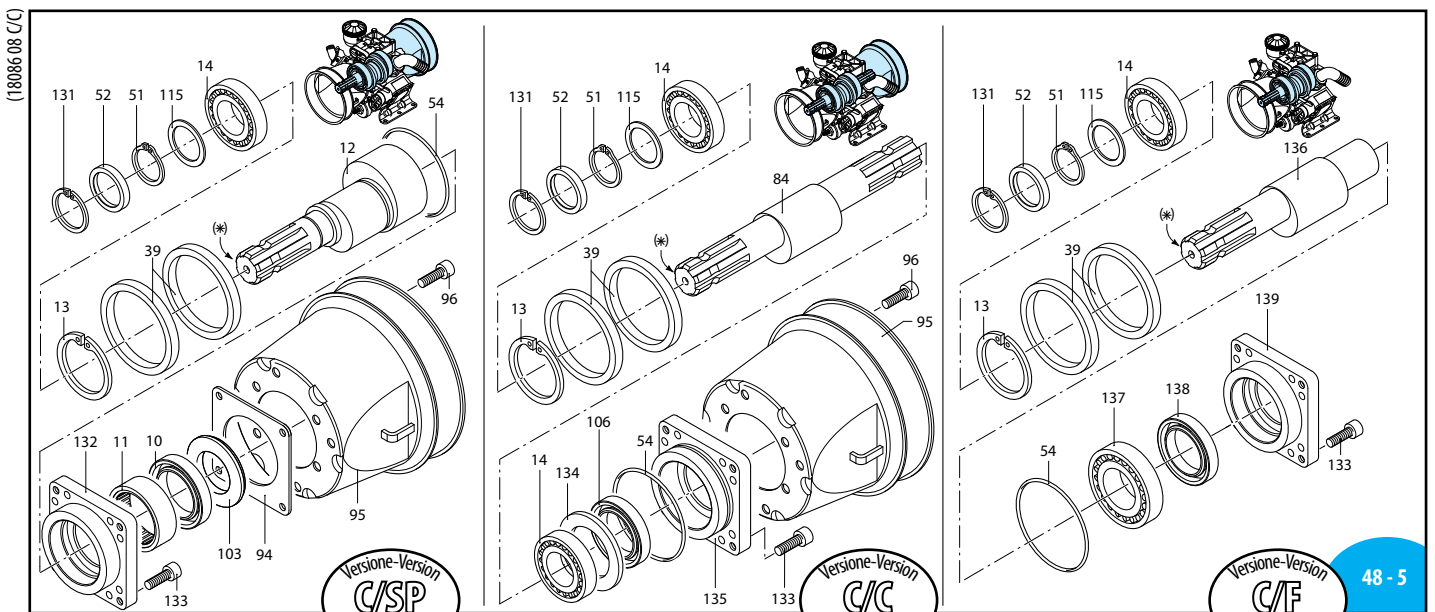


(18086 15 C/F) (18086 04 C/SP)

UN970231-BD



UN970249-BD



(18086 08 C/C)

UN970170-BD

Versione-Version  
C/SP

Versione-Version  
C/C

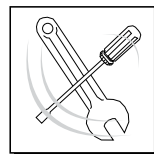
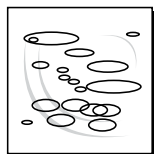
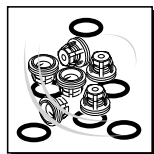
Versione-Version  
C/F

48 - 5

## Насос AR 813

Поз.	Код	Описание	Кол-во	Примечания
1	580361	Болт мембраны	3	○ С <sub>30</sub>
2	1040180	Тарельчатая шайба	3	
3	1040080	Мембрана	3	десмопан
4	1040081	Мембрана	3	резина
4	1500080	Гильза	3	
5	650190	Кольцо поршня	3	
6	1040120	Поршень	3	
7	1040070	Палец	3	
8	1040270	Кольцо	6	
9	1800050	Шатун	3	
10	1400150	Сальник	1	
11	650200	Подшипник	1	
12	1800200	Вал "С/SP"	1	(34)
13	161050	Запорная шайба	1	
14	161060	Подшипник	2	
15	1040551	Правая головка	2	
16	1800060	Крышка масляного бачка чёрная	1	
18	680031	Масляный бачок	1	
19	680350	Болт ТСЕI М 8x35	2	С <sub>10</sub>
20	380241	Шайба ø 8,5	2	
21	390180	Кольцо резиновое ø18,72x2,62	3	▶
23	1040552	Левая головка	1	
24	1480040	Болт ТЕ М 12x60	4	С <sub>50</sub>
25	1800440	Опорный кронштейн левый	1	
26	750060	Болт ТЕ М 12x65	8	⊕ С <sub>50</sub>
27	1040470	Шпилька М 10x8	2	С <sub>10</sub>
28	320360	Болт ТСЕI М 8x22	2	С <sub>20</sub>
31	1409050	Клапан в сборе	6	
32	540360	Кольцо резиновое ø44,12x2,62	1	▶
36	650542	Прокладка	1	▶
38	640070	Кольцо резиновое ø3,95x2,62	1	▶
39	1040340	Кольцо	2	
43	1800140	Корпус насоса	1	
44	250310	Кольцо резиновое ø36,14x2,62	2	▶
45	540530	Переходник 1"1/4-1"3/4 G(M)	1	
46	770571	Кольцо резиновое ø18,77x1,78	6	ВИТОН ▶
47	540540	Гайка накидная 1"3/4 G(M)	1	
48	540550	Патрубок ø 40	1	
51	1040570	Запорная шайба	1	
52	1040050	Сальник	1	
53	1800161	Кольцо резиновое ø113,97x2,62	1	ВИТОН ▶
54	1040060	Кольцо резиновое ø72,69x2,62	3	▶
55	1800150	Напорный контур	1	
56	1040370	Болт ТСЕI М 6x22	12	С <sub>10</sub>
57	780060	Болт ТСЕI М 6x25	6	С <sub>10</sub>
59	130491	Правый клапан 3/8"-1/2" G(M)	1	ex 30491
61	1040690	Вилка	1	
70	620030	Кольцо резиновое ø25,80x3,53	6	▶

Поз.	Код	Описание	Кол-во	Примечания
84	1800180	Вал "С/С"	1	(W)
85	1536	Воздушная камера в сборке	1	
89	1800430	Опорный кронштейн правый	1	
94	1400140	Фланец	1	
95	1500350	Защита кардана	2	ø 199 mm
95	1500470	Защита кардана	2	ø 239 mm
96	820670	Болт ТСЕI М 10x16	4	С <sub>10</sub>
97	881560	Патрубок 90° 1/2" G (M)-(F)	1	■
98	1300190	Крышка клапана	3	
99	620610	Болт ТСЕI М 8x30	6	С <sub>50</sub>
100	1040760	Переходник 3/4" G	1	
101	110131	Переходник 1/2" G с трубкой ø10	1	ex 10131
102	881461	Переходник 3/8"-1/2" G (M)-(F)	1	■
103	1400110	Вставка фланца "С/SP"	1	
104	540361	Кольцо резиновое ø 33,05x1,78	6	▶
106	160740	Сальник	1	
108	1040950	Шпилька	1	
109	1609002	Предохранительный клапан	1	■
110	880831	Кольцо резиновое ø 15,54x2,62	1	ВИТОН ▶
111	550450	Гайка накидная 3/4" G	1	
112	550460	Патрубок ø 18	1	
115	1040850	Кольцо	1	
126	1400120	Кольцо резиновое ø145,72x2,62	1	▶
127	1343510	Болт ТСЕI М 6x14	3	С <sub>10</sub>
128	881710	Шайба ø 6	3	
129	1040260	Шпилька М 10x25	1	⊕ С <sub>10</sub>
130	1800240	Шпилька 3/8" G	2	⊕ С <sub>10</sub>
131	1460490	Запорная шайба	1	
132	1800210	Фланец "С/SP"	1	
133	180030	Болт ТСЕI М 8x20	8	⊕ С <sub>10</sub>
134	1800230	Вставка	1	
135	1800220	Фланец "С/С"	1	
136	1800190	Вал "С/С"	1	(Q)
137	230310	Подшипник	1	
138	200150	Прокладка "С/С"	1	
139	1800120	Фланец "С/С"	1	
140	1800350	Воздушный клапан	1	
141	1800270	Крышка воздушной камеры	1	
142	1800311	Пластина	1	
143	650560	Кольцо резиновое ø56,82x2,62	1	▶
144	1800300	Поршень воздушной камеры	1	
145	1800280	Корпус воздушной камеры	1	
146	1800290	Кронштейн воздушной камеры	1	
147	1040260	Шпилька М 10x25	1	С <sub>10</sub>



Набор 1952 резиновые мембраны	
Поз.	кол-во
3	3

Набор 1963 клапаны	
Поз.	кол-во
31	6
70	6

Набор 2376 резиновые кольца			
Поз.	кол-во	Поз.	кол-во
21	3	126	1
32	1	143	1
38	1		
44	2		
46	6		
53	1		
54	3		
70	6		
104	6		
110	1		

Набор 2377 для обслуживания					
Поз.	кол-во	Поз.	кол-во	Поз.	кол-во
1	3	44	2	106	1
3	3	46	6	108	1
10	1	47	1	126	1
16	1	48	1	144	1
18	1	52	1		
21	3	53	1		
31	6	54	3		
32	1	61	1		
36	1	70	6		
38	1	104	6		

Используемое масло	
Тип	кг
SAE 30	1