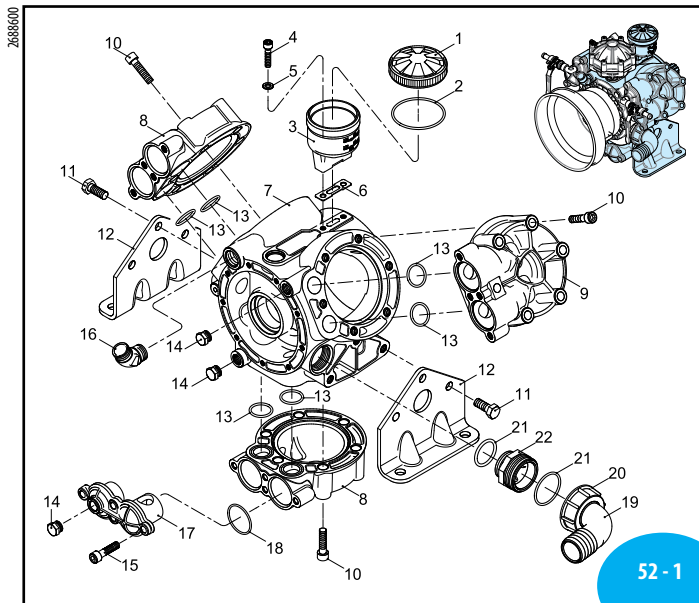
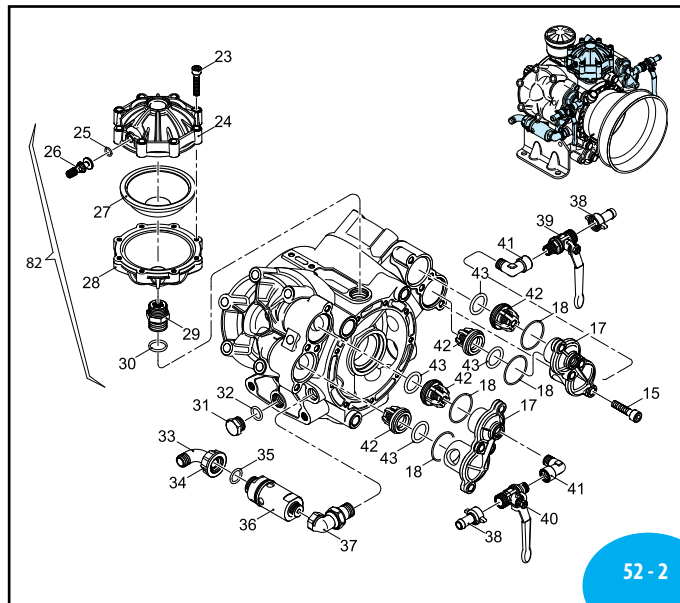


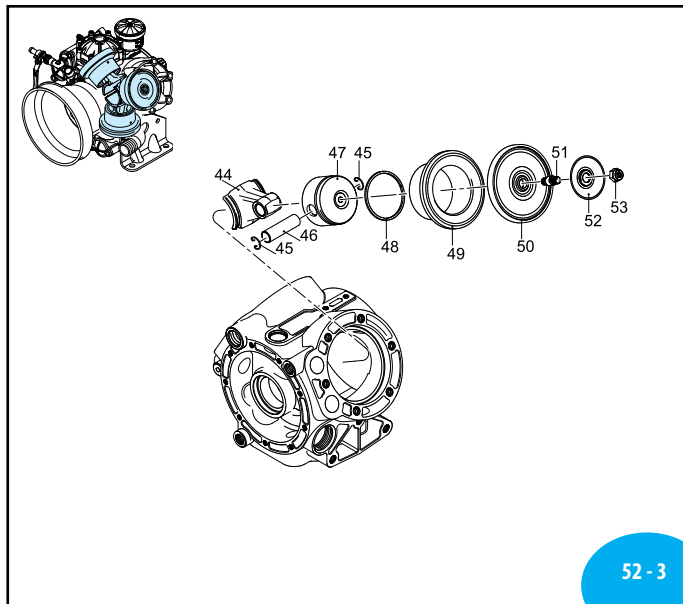
Насос AR 903 - AR 1053 - AR 1203



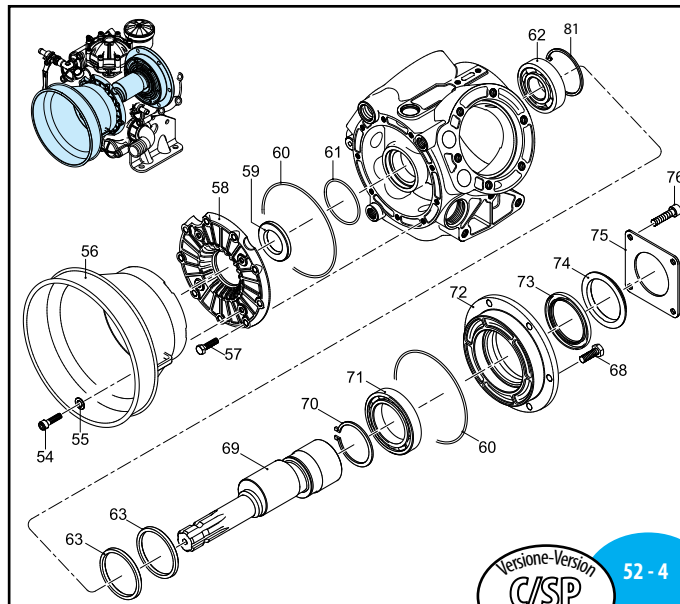
SL000001-EA



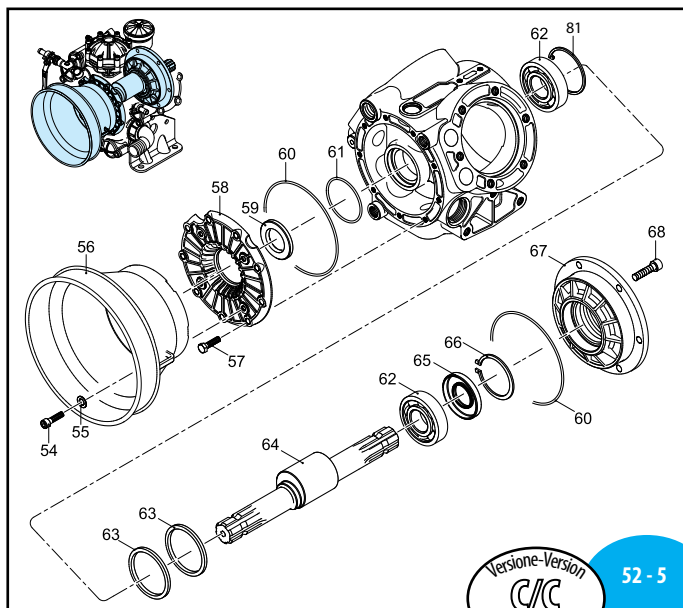
SL000139-GX



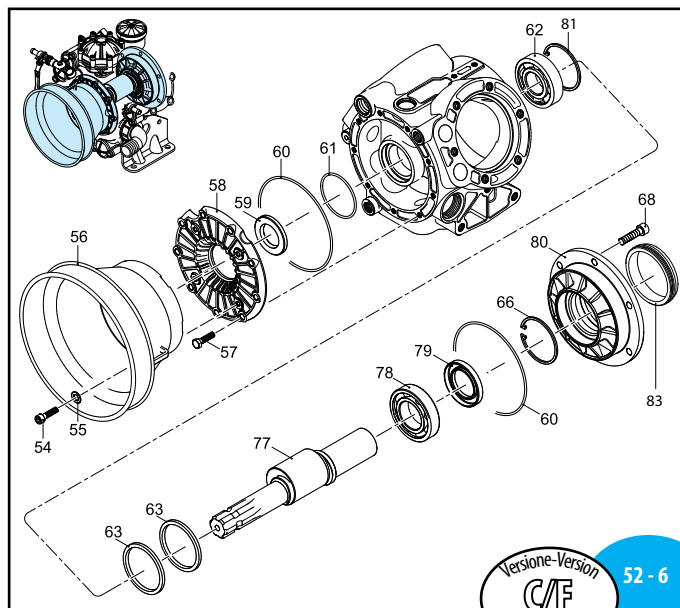
SL000003-EA



SL000063-EZ



SL000064-EZ

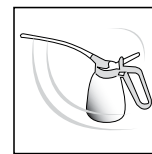
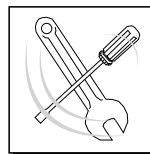
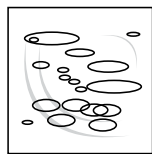
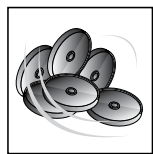


SL000315-CU

Насос AR 903 - AR 1053 - AR 1203

Поз.	Код	Описание	Кол-во	Примечания
1	750051	Крышка масляного бачка зеленая	1	AR 903
2	1800060	Крышка масляного бачка черная	1	AR 1053
3	750050	Крышка масляного бачка красная	1	AR 1203
4	1040060	Кольцо резиновое ø72,69x2,62	1	▶
5	750030	Масляный бачок	1	
6	680350	Болт TCEI M8x35	2	C ₁₀
7	380241	Шайба ø 8,5	2	
8	750040	Прокладка	1	☒
9	2680010	Корпус насоса	1	
10	2680030	Правая головка	2	
11	2680031	Левая головка	1	
12	750070	Болт TE M12x70	18	C ₅₀
13	540210	Болт TE M12x25	6	C ₅₀
14	2680100	Опорный кронштейн	2	
15	1520650	Кольцо резиновое ø29,82x2,62	6	▶
16	130171	Заглушка 3/8" G	3	⊕ C ₂₀
17	540300	Болт TCEI M10x30	12	C ₃₅
18	851650	Патрубок	1	⊕
19	2680040	Крышка клапана	3	
20	2680150	Кольцо резиновое ø42,52x2,62	6	▶
21	540550	Патрубок ø 40	1	
22	540540	Гайка накидная 1"3/4 G	1	
23	250310	Кольцо резиновое ø36,14x2,62	2	▶
24	540530	Переходник 1"1/4-1"3/4 G (M)	1	
25	380410	Болт TCEI M 8x40	8	C ₂₀
26	620234	Крышка воздушной камеры	1	
27	650542	Прокладка	1	▶
28	180020	Воздушный клапан	1	⊕
29	550190	Мембрана воздушной камеры	1	
30	2240481	Нижняя воздушная камера	1	
31	2240490	Переходник	1	■ C ₂₀
32	720030	Кольцо резиновое 22,22x2,62	1	▶
33	820361	Заглушка 1/2" G	1	C ₂₀
34	180101	Кольцо резиновое 17,5x2	1	▶
35	550460	Патрубок ø 50	1	
36	550450	Гайка накидная 3/4"G	1	
37	880831	Кольцо резиновое 15,54x2,62	1	▶
38	1609001	Предохранительный клапан	1	AR 903 ■
39	1609002	Предохранительный клапан	1	AR 1053/1203 ■
40	2680310	Переходник	1	⊕
41	110131	Гайка накидная 1/2"G	2	
42	130491	Правый клапан 3/8"-1/2"	1	⊕
43	130492	Левый клапан 3/8"-1/2"	1	⊕
44	900210	Патрубок 3/8" G (M)-(F)	2	■
45	2689050	Клапан	6	AR 903/1053/1203
46	180240	Кольцо резиновое 31,34x3,53	6	▶
47	2680320	Шатун	3	AR 903
48	2680090	Шатун	3	AR 1053/1203
49	160691	Запорное кольцо ø1 8	6	
50	260700	Палец øе 18x63	3	

Поз.	Код	Описание	Кол-во	Примечания	
47	2240060	Поршень ø 72	3		
48	260230	Кольцо поршня ø 72x3	3		
49	2680060	Гильза	3	AR 903	
50	2680070	Гильза	3	AR 1053	
51	2680080	Гильза	3	AR 1203	
52	550080	Мембрана рабочая	3	резина	
53	550084	Мембрана рабочая	3	витон	
54	550085	Мембрана рабочая	3	десмопан	
55	550086	Мембрана рабочая	3	H.P.D.S.	
56	51	2240100	Болт мембраны	3	C ₃₀
57	52	580090	Тарельчатая шайба	3	
58	53	2240110	Гайка M10	3	C ₃₀
59	54	850250	Болт TCEI M8x12	4	C ₂₀
60	55	390311	Шайба 8,5x17x1,5	4	
61	56	1500350	Защита кардана	1	ø 199 мм
62	57	1500470	Защита кардана	1	ø 239 мм
63	58	180370	Болт TE M8x25	9	C ₂₀
64	59	2680050	Всасывающий контур	1	
65	60	2680110	Сальник	1	☒
66	61	1400120	Кольцо резиновое 145,72x2,62	2	☒
67	62	2240270	Кольцо резиновое 67,95x2,62	1	
68	63	230350	Подшипник	2	↓
69	64	2240540	Кольцо	2	
70	65	2680170	Вал "C/C"	1	AR 903 (CA)
71	66	2680180	Вал "C/C"	1	AR 1053 (CB)
72	67	2680190	Вал "C/C"	1	AR 1203 (CC)
73	68	2680120	Сальник	1	
74	69	161050	Запорная шайба	1	
75	70	2680020	Фланец	1	↓
76	71	160670	Болт TE M10x25	6	C ₄₀
77	72	2680250	Вал "C/SP"	1	AR 903 (CI)
78	73	2680260	Вал "C/SP"	1	AR 1053 (CL)
79	74	2680270	Вал "C/SP"	1	AR 1203 (CM)
80	75	2680290	Запорная шайба	1	
81	76	2680280	Подшипник	1	↓
82	77	2680240	Фланец	1	↓
83	78	1400150	Сальник	1	☒
84	79	1400110	Кольцо фланца	1	
85	80	1400140	Фланец	1	
86	81	850250	Болт TCEI M8x12	4	C ₁₀
87	82	2680200	Вал "C/F"	1	AR 903 (CI)
88	83	2680210	Вал "C/F"	1	AR 1053 (CL)
89	84	2680220	Вал "C/F"	1	AR 1203 (CM)
90	85	230310	Подшипник	1	↓
91	86	2680130	Сальник	1	
92	87	2680021	Фланец	1	↓
93	88	230340	Запорная шайба	1	
94	89	1527	Воздушная камера в сборе	1	
95	90	2420250	Подшипник	1	



Набор 2367 резиновые мембраны	
Набор 2368 мембраны HPDS	
Набор 2369 мембраны десмопан	
Поз.	кол-во
50	3

Набор 42200 клапаны	
Поз.	кол-во
42	6
43	6

Набор 42201 резиновые кольца	
Поз.	кол-во
2	1
13	6
18	6
21	2
30	1
32	1
35	1
43	6
60	2
61	1

Набор 42202 для обслуживания					
Поз.	кол-во	Поз.	кол-во	Поз.	кол-во
1	1	51	3		
2	1	53	3		
13	6	59	1		
18	6	60	2		
19	1	61	1		
20	1	65	1		
21	2	73	1		
42	6	79	1		
43	6				
50	3				

Используемое масло	
Тип	кг
SAE 30	1,6