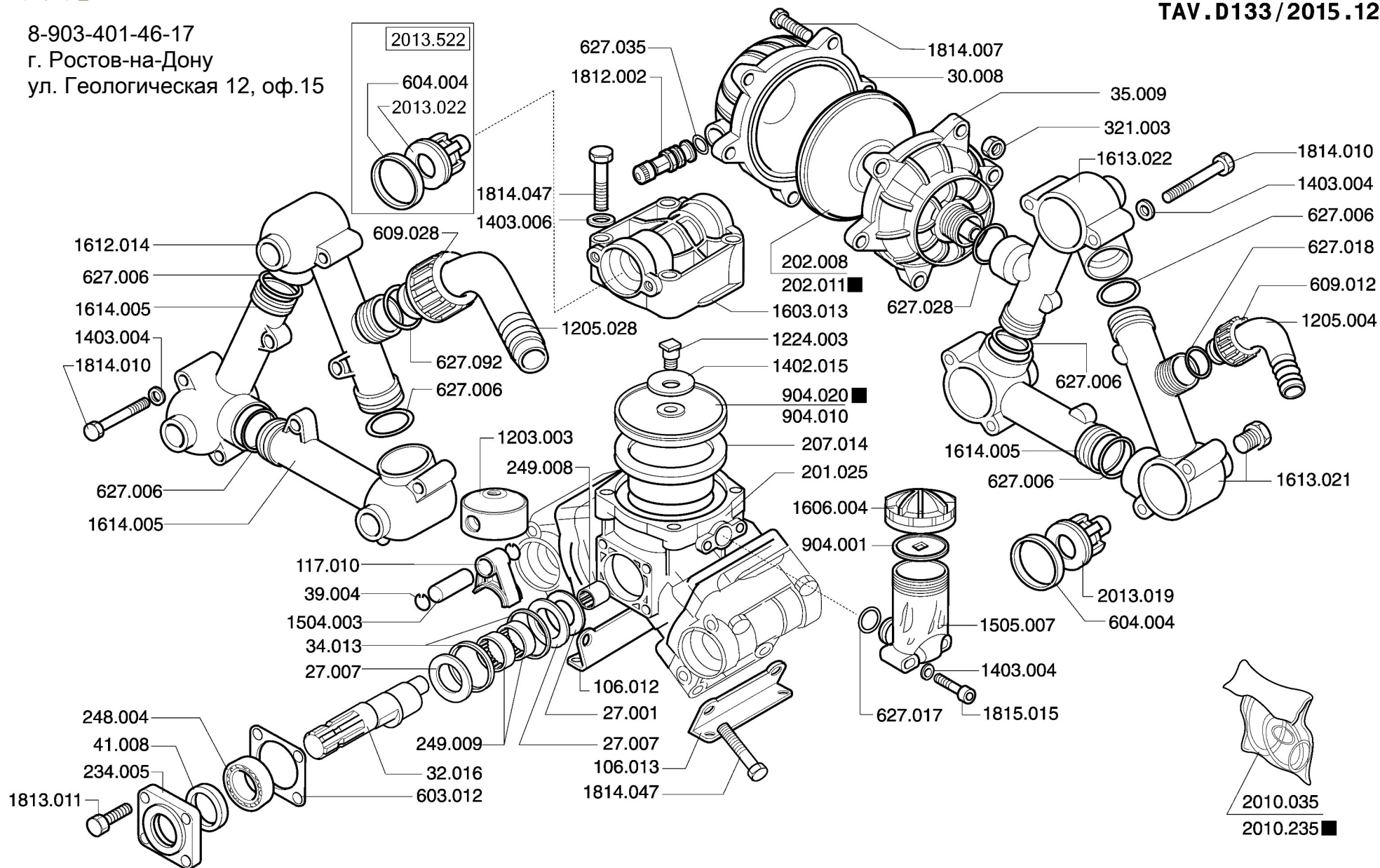


8-903-401-46-17
г. Ростов-на-Дону
ул. Геологическая 12, оф.15

TAV.D133/2015.12



imovilli pompe

■ DESMOPAN

D133

8-903-401-46-17

<https://selhoztex.ru/>

info@selhoztex.ru

CODICE	DESCRIZIONE	N° PEZZI
27.001	Anello spallamento A.	1
27.007	Anello spallamento B.	2
30.008	Accumulatore sup.	1
32.016	Albero pompa cardano	1
34.013	Anello unione	2
35.009	Accumulatore inf.	1
39.004	Anello arresto Ø 16	6
41.008 ♦ ■	Anello radiale Ø 35 x 47 x 7	1
106.012	Base pompa SX	1
106.013	Base pompa DX	1
117.010	Biella	3
201.025	Carter pompa	1
202.008 ♦	Camera aria gomma	1
202.011 ■	Camera aria desmopan	1
207.014	Cilindro	3
234.005	Coperchio cuscinetto	1
248.004	Cuscinetto a sfere 6007	1
249.008	Cuscinetto a rullini HK 20/30	1
249.009	Cuscinetto a rullini HK 40/16	2
321.003	Dado es. M 8 UNI 5587	6
603.012 ♦ ■	Guarn. coperchio cuscinetto	1
604.004 ♦ ■	Guarn. valvola A-M	6
609.012	Girello Ø 1" RS	1
609.028	Girello Ø 1"1/2 RS	1
627.006 ♦ ■	Guarn. OR 3106	6
627.017 ♦ ■	Guarn. OR 3075	1
627.018 ♦ ■	Guarn. OR 3081	1
627.028 ♦ ■	Guarn. OR Ø 36 x 3	1
627.035 ♦ ■	Guarn. OR Ø 12 x 6 x 3	1
627.092 ♦ ■	Guarn. OR 3131	1
904.001 ♦ ■	Membrana polmone olio	1
904.010 ♦	Membrana gomma	3
904.020 ■	Membrana desmopan	3
1203.003	Pistone	3
1205.004	Portagomma curvo Ø 25 x 1" RS	1
1205.028	Portagomma curvo Ø 40 x 1"1/2 RS	1
1224.003	Perno bloccaggio membrana	3
1402.015	Rondella richiamo membrana	3

CODICE	DESCRIZIONE	N° PEZZI
1403.004	Rondella Bis. Ø 8 - UNI 1750	14
1403.006	Rondella Bis. Ø 10 - UNI 1750	8
1504.003	Spinotto Ø 16 x 60	3
1505.007	Serbatoio olio	1
1603.013	Testata	3
1606.004	Tappo serbatoio olio	1
1612.014	Tubo collettore asp. c/racc. 1"1/2	1
1613.021	Tubo collettore mand. c/racc. 1"	1
1613.022	Tubo collettore mand. c/racc. 42 x 2	1
1614.005	Tubo collettore A-M	3
1812.002	Valvola aria	1
1813.011	Vite TE M8 x 20 - 8.8 UNI 5739	4
1814.007	Vite TE M8 x 40 - 8.8 UNI 5737	6
1814.010	Vite TE M8 x 55 - 8.8 UNI 5737	12
1814.047	Vite TE M10 x 60 - 8.8 UNI 5737	12
1815.015	Vite TCEI M8 x 35 - 8.8 UNI 5931	2
2010.035	Set guarnizioni ♦	1
2010.235	Set guarnizioni desmopan ■	1
2013.022	Gruppo valvola A-M	6
2013.522	Kit valvola A-M	6