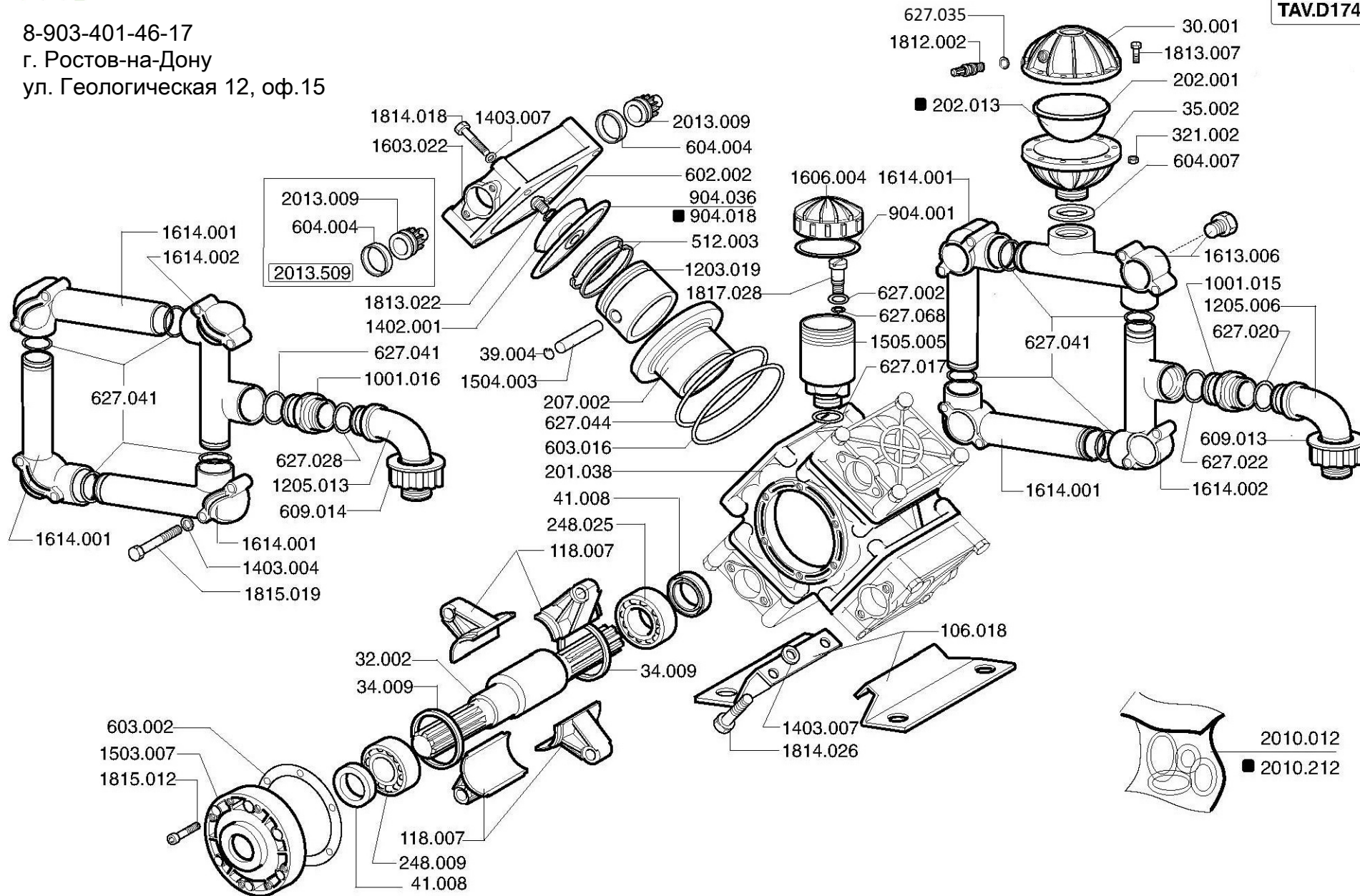


8-903-401-46-17
г. Ростов-на-Дону
ул. Геологическая 12, оф.15

TAV.D174/2015.12



■ DESMOPAN

CODICE	DESCRIZIONE	N° PEZZI
30.001	Accumulatore superiore	1
32.002	Albero cardano-cardano	1
34.009	Anello unione bielle	2
35.002	Accumulatore inferiore	1
39.004	Anello arresto Ø 16 l	8
41.008 ♦ ■	Anello radiale Ø 35 x 47 x 7	2
106.018	Base	2
118.007	Biella	4
201.038	Carter	1
202.001 ♦	Camera aria	1
202.013 ■	Camera aria desmopan	1
207.002	Cilindro	4
248.009	Cuscinetto a sfere 6207	1
248.025	Cuscinetto a sfere 6207 H-RES	1
321.002	Dado es. M6 UNI 5587	10
512.003	Fascia el. Ø 75 x 2,5	8
602.002 ♦ ■	Guarn. Nylite M 8	4
603.002 ♦ ■	Guarn. supporto cuscinetto	1
603.016 ♦ ■	Guarn. cilindro	4
604.004 ♦ ■	Guarn. valvola A-M	8
604.007 ♦ ■	Guarn. Ø 30 x 40 x 2 per accumulatore	1
609.013	Girello Ø 1" 1/4 RS	1
609.014	Girello Ø 1" 3/4 RS	1
627.002 ♦ ■	Guarn. OR 2031	2
627.017 ♦ ■	Guarn. OR 3075	1
627.020 ♦ ■	Guarn. OR 3118	1
627.022 ♦ ■	Guarn. OR 3137	1
627.028 ♦ ■	Guarn. OR Ø 36 x 3	1
627.035 ♦ ■	Guarn. OR Ø 12 x 6 x 3	1
627.041 ♦ ■	Guarn. OR Ø 38 x 32 x 3	9
627.044 ♦ ■	Guarn. OR 128123	4
627.068 ♦ ■	Guarn. OR 2021	2
904.001 ♦ ■	Membrana polmone olio	1
904.018 ■	Membrana desmopan	4
904.036 ♦	Membrana gomma	4
1001.015	Nipplo Ø 1"1/4 - 1"1/4 RS	1
1001.016	Nipplo Ø 1"1/4 - 1"3/4 RS	1
1203.019	Pistone	4

CODICE	DESCRIZIONE	N° PEZZI
1205.006	Portagomma curvo Ø 25 RS x 1"1/4	1
1205.013	Portagomma curvo Ø 40 RS x 1"3/4	1
1402.001	Rondella richiamo membrana	4
1403.004	Rondella bis. Ø 8 - UNI 1750	16
1403.007	Rondella bis. Ø 12 - UNI 1750	16
1503.007	Supporto cuscinetto	1
1504.003	Spinotto	4
1505.005	Serbatoio olio	1
1603.022	Testata	4
1606.004	Tappo serbatoio olio	1
1613.006	Tubo collettore mand. c/racc. 42 x 2	1
1614.001	Tubo collettore A-M	5
1614.002	Tubo collettore A-M c/racc. 1"1/4	2
1812.002	Valvola aria	1
1813.007	Vite TE M6 x 30 - 8.8 UNI 5739	10
1813.022	Vite TE M8 x 20 inox - UNI 5739	4
1814.018	Vite TE M12 x 75 - 8.8 UNI 5737	12
1814.026	Vite TE M12 x 80 - 8.8 UNI 5737	4
1815.012	Vite TCEI M8 x 22 - 8.8 UNI 5931	6
1815.019	Vite TCEI M8 x 60 - 8.8 UNI 5931	16
1817.028	Vite serbatoio olio	2
2010.012	Set guarnizioni ♦	1
2010.212	Set guarnizioni desmopan ■	1
2013.009	Gruppo valvola A-M	8
2013.509	Kit valvola A-M	8