

✉ info@selhoztex.ru

🌐 selhoztex.ru

Отдел продаж

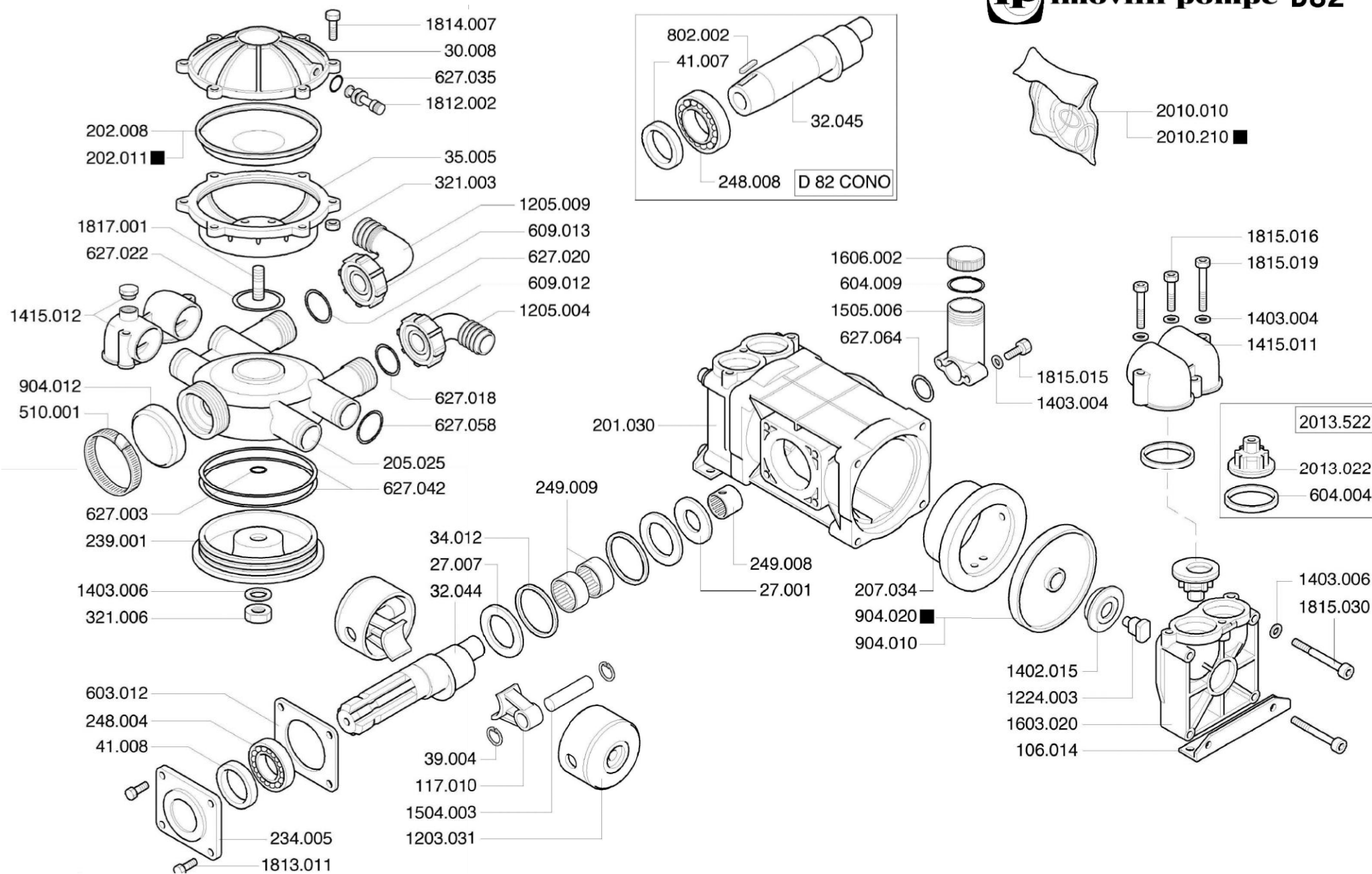
8 (903) 401-46-17



ТЕХНОГРАД

запчасти для опрыскивателей

# ip imovilli pompe D82





**D 82**

CODICE	DESCRIZIONE	N° PEZZI
27.001	Anello spallamento A.	1
27.007	Anello spallamento B.	2
30.008	Accumulatore sup.	1
32.044	Albero pompa cardano	1
32.045	Albero pompa cono	1
34.012	Anello unione	2
35.005	Accumulatore inf.	1
39.004	Anello arresto Ø 16 l	4
41.007 ♦	■ Anello radiale Ø 30 x 47 x 7	1
41.008 ♦	■ Anello radiale Ø 35 x 47 x 7	1
106.014	Base	2
117.010	Biella	2
201.030	Carter	1
202.008	Camera aria gomma	1
202.011	Camera aria desmopan	1
205.025	Collettore aspirazione	1
207.034	Cilindro	2
234.005	Coperchio cuscinetto	1
239.001	Coperchio coll.asp	1
248.004	Cuscinetto a sfere 6007	1
248.008	Cuscinetto a sfere 6206	1
249.008	Cuscinetto a rullini HK 20/30	1
249.009	Cuscinetto a rullini HK 40/16	2
321.003	Dado es. M 8 UNI 5587	6
321.006	Dado es. M10 UNI 5587	1
510.001	Fascetta 48 / 68 / 8	1
603.012 ♦	■ Guarn. coperchio cuscinetto	1
604.004 ♦	■ Guarn. valvola A-M	4
604.009 ♦	■ Guarn. Ø 23 x 32 x 2	1
609.012	Girello Ø 1" RS	1
609.013	Girello Ø 1"1/4 RS	1
627.003 ♦	■ Guarn. OR 109	1
627.018 ♦	■ Guarn. OR 3081	1
627.020 ♦	■ Guarn. OR 3118	1
627.022 ♦	■ Guarn. OR 3137	1
627.035 ♦	■ Guarn. OR Ø 12 x 6 x 3	1
627.042 ♦	■ Guarn. OR 109104	2
627.058 ♦	■ Guarn. OR Ø 25 x 31 x 3	4

CODICE	DESCRIZIONE	N° PEZZI
627.064 ♦	■ Guarn. OR 3087	1
802.002	Linguetta 8 x 7 x 25 UNI 6604	1
904.010 ♦	Membrana gomma	2
904.012 ♦	■ Membrana polmone aspirazione	1
904.020	■ Membrana desmopan	2
1203.031	Pistone	2
1205.004	Portagomma curvo Ø 25 x 1"	1
1205.009	Portagomma curvo Ø 30 x 1"1/4	1
1224.003	Perno bloccaggio membrana	2
1402.015	Rondella richiamo membrana	2
1403.004	Rondella Bis. Ø 8 - UNI 1750	9
1403.006	Rondella Bis. Ø 10 - UNI 1750	5
1415.011	Raccordo collettore	1
1415.012	Raccordo collettore con tappo	1
1504.003	Spinotto Ø 16 x 60	2
1505.006	Serbatoio olio	1
1603.020	Testata	2
1606.002	Tappo serbatoio olio	1
1812.002	Valvola aria	1
1813.011	Vite TE M8 x 20 - 8.8 UNI 5739	4
1814.007	Vite TE M8 x 40 - 8.8 UNI 5737	6
1815.015	Vite TCEI M8 x 35 - 8.8 UNI 5931	2
1815.016	Vite TCEI M8 x 40 - 8.8 UNI 5931	2
1815.019	Vite TCEI M8 x 60 - 8.8 UNI 5931	4
1815.030	Vite TCEI M10 x 65 - 8.8 UNI 5931	8
1817.001	Vite prigioniera inox	1
2010.010	Set guarnizioni ♦	1
2010.210	Set guarnizioni desmopan ■	1
2013.022	Gruppo valvola A-M	4
2013.522	Kit valvola A-M	4